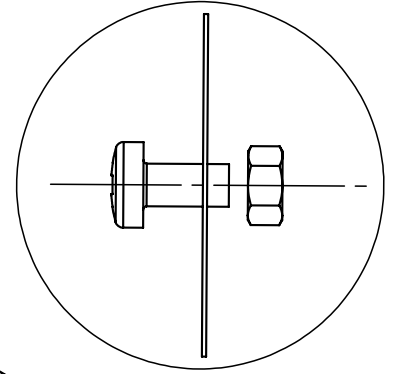
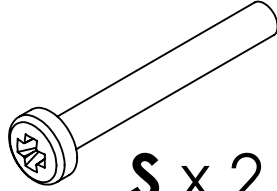




Inside option page 8  
Outside option page 14



**O** x 40



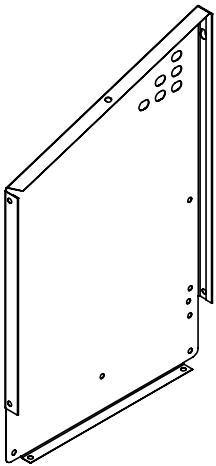
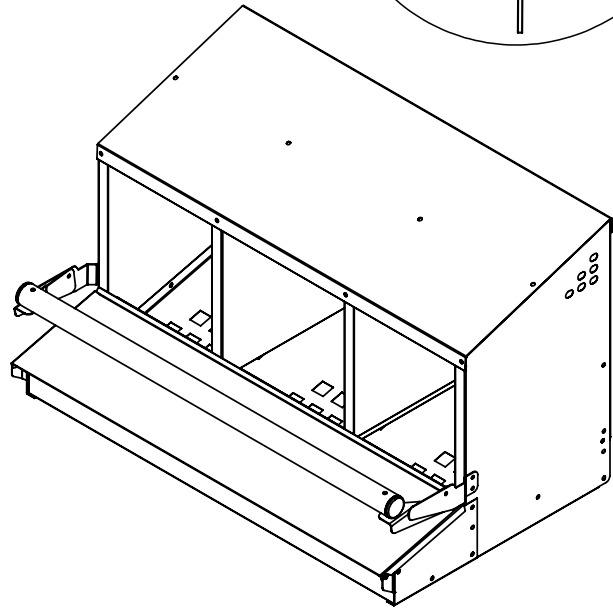
**S** x 2



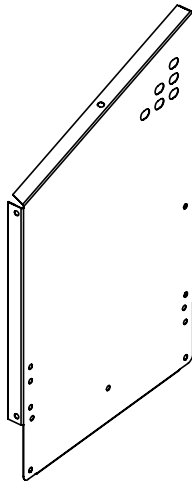
**Q** x 38



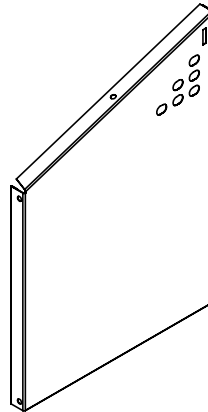
**R** x 4



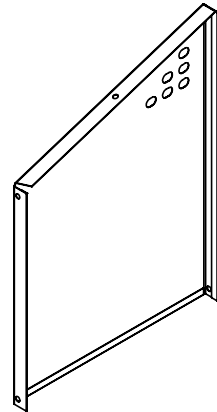
**A.l** x 1



**A.r** x 1

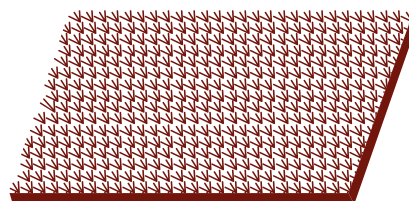


**B.l** x 1

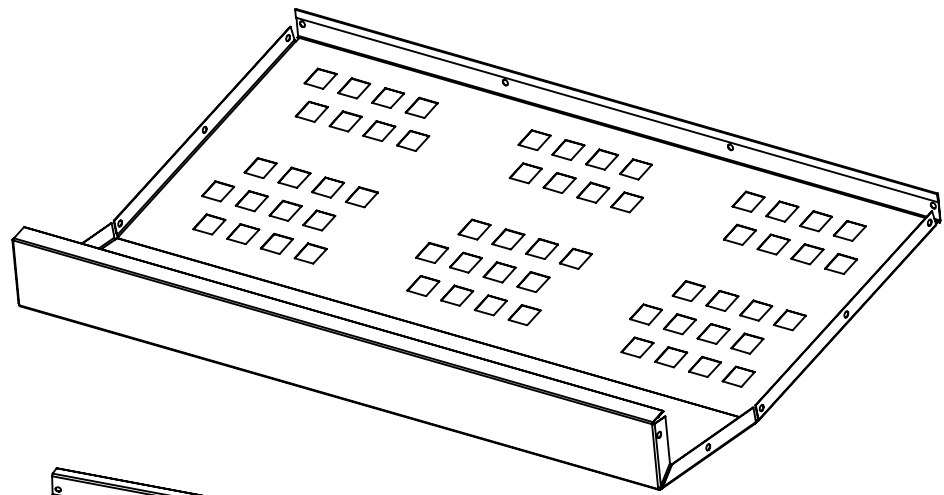


**B.r** x 1

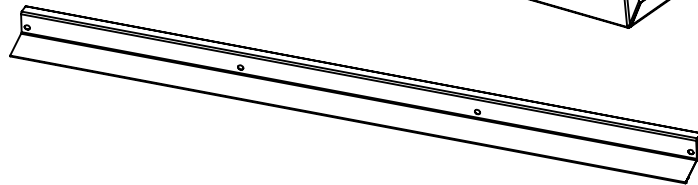
x 3



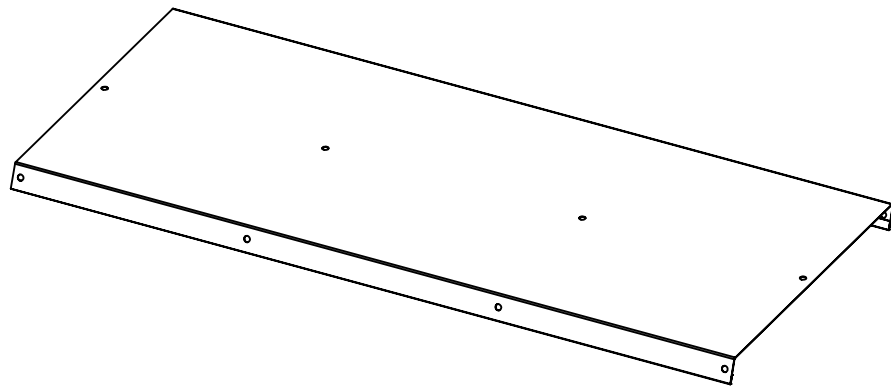
**C x 1**



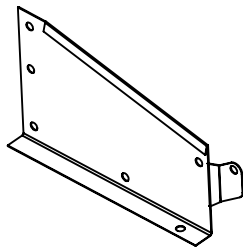
**D x 1**



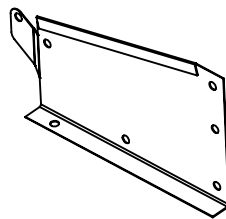
**E x 1**



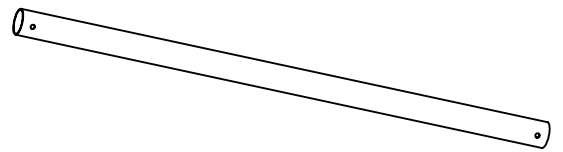
**F.l x 1**



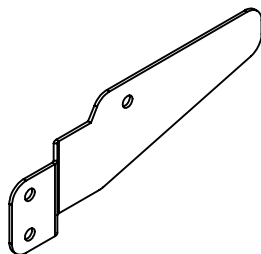
**F.r x 1**



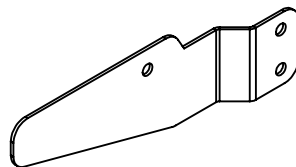
**G x 1**



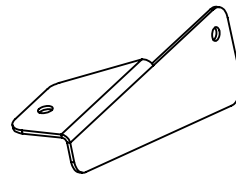
**H.l x 1**



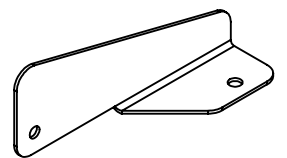
**H.r x 1**



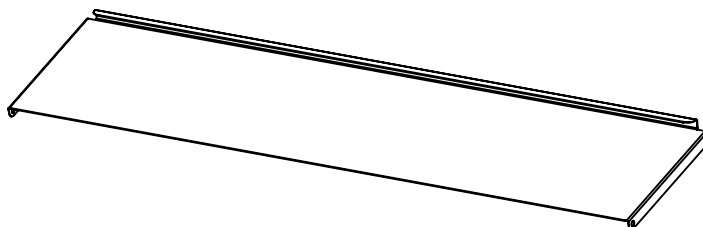
**I.l x 1**



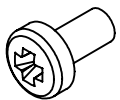
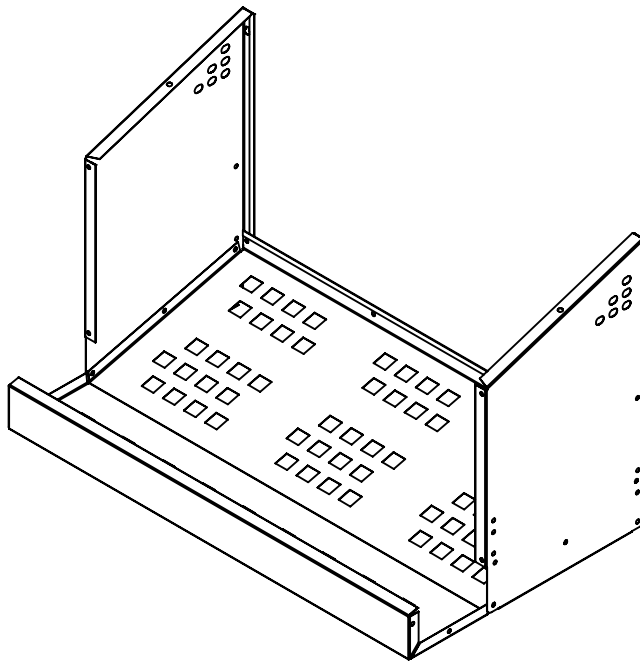
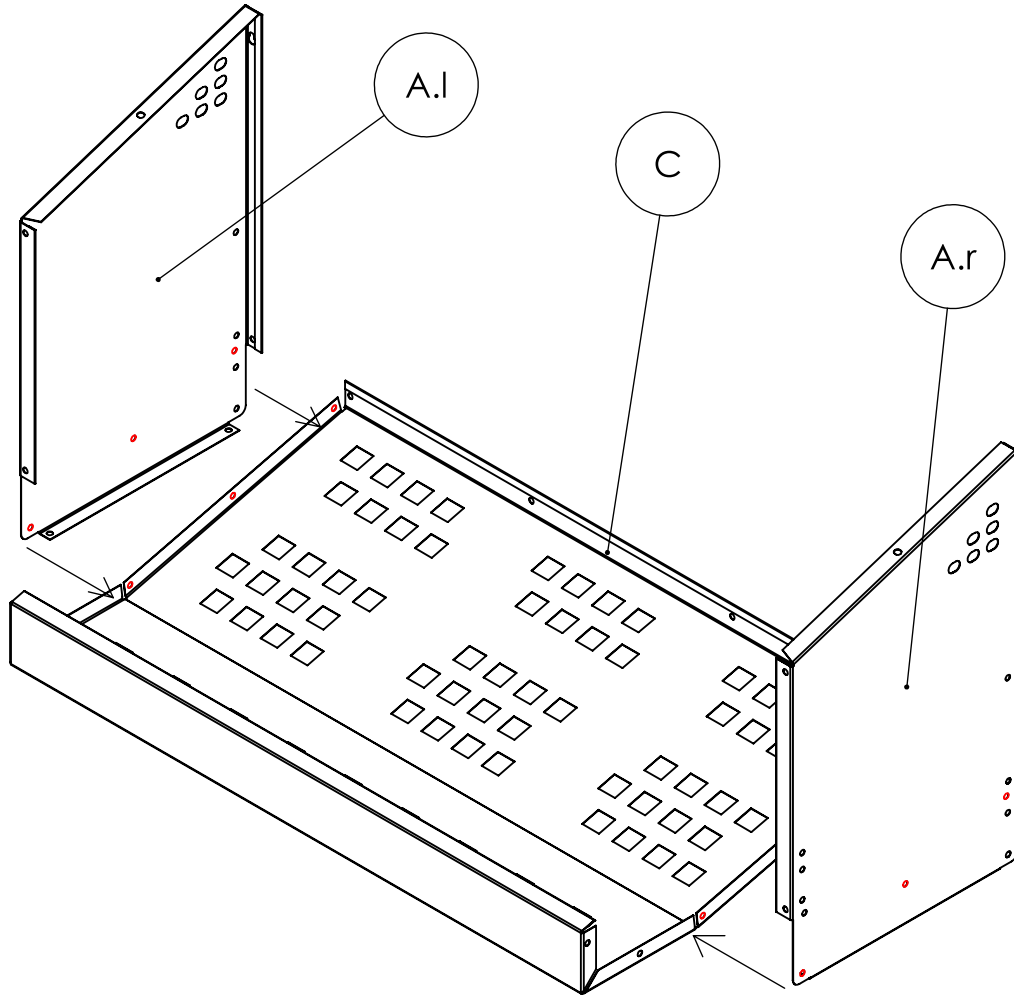
**I.r x 1**



**J x 1**



1



O x 6



Q x 6

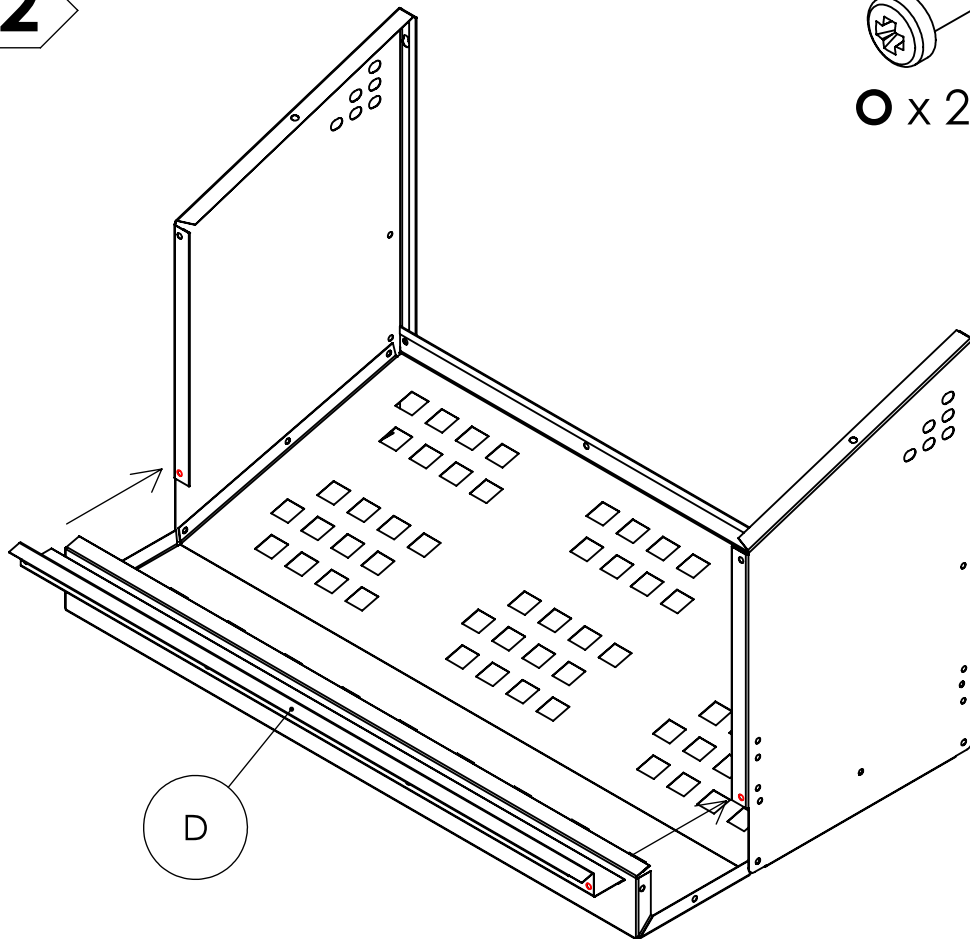
2



O x 2

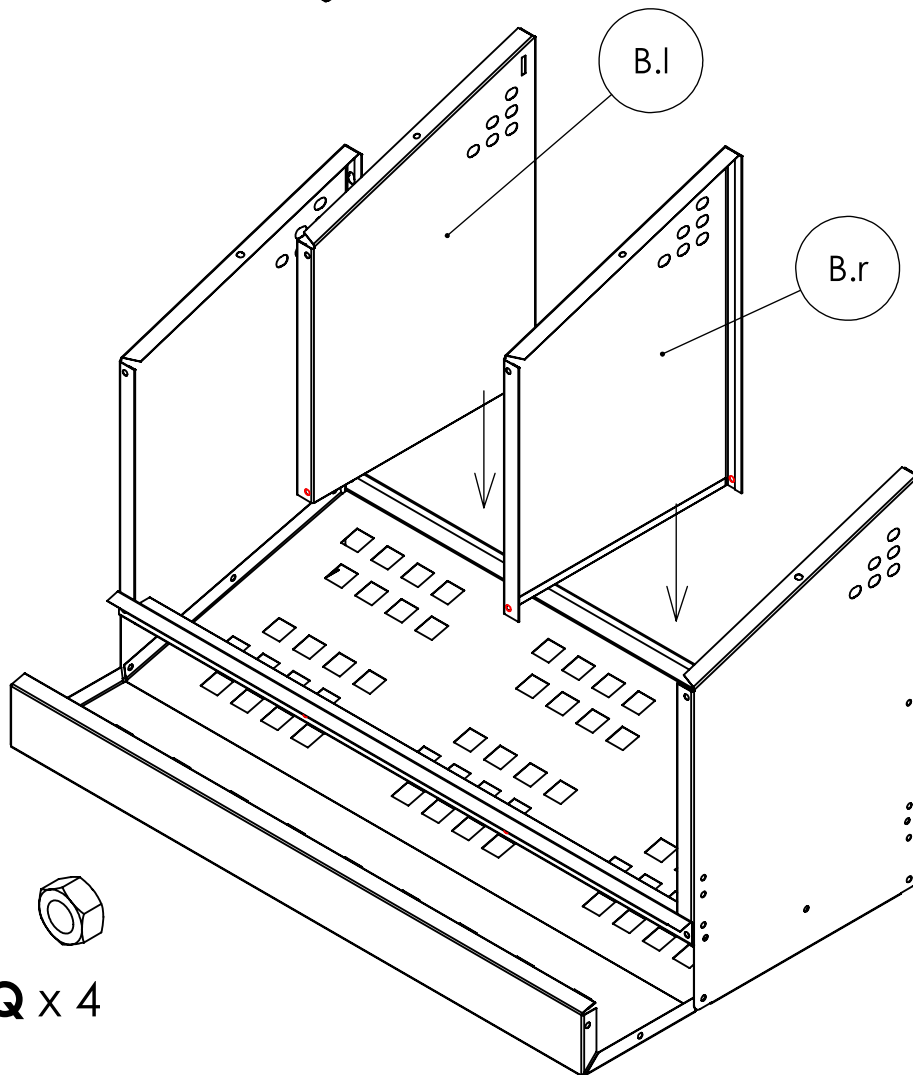


Q x 2



D

3



B.l

B.r


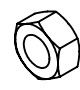


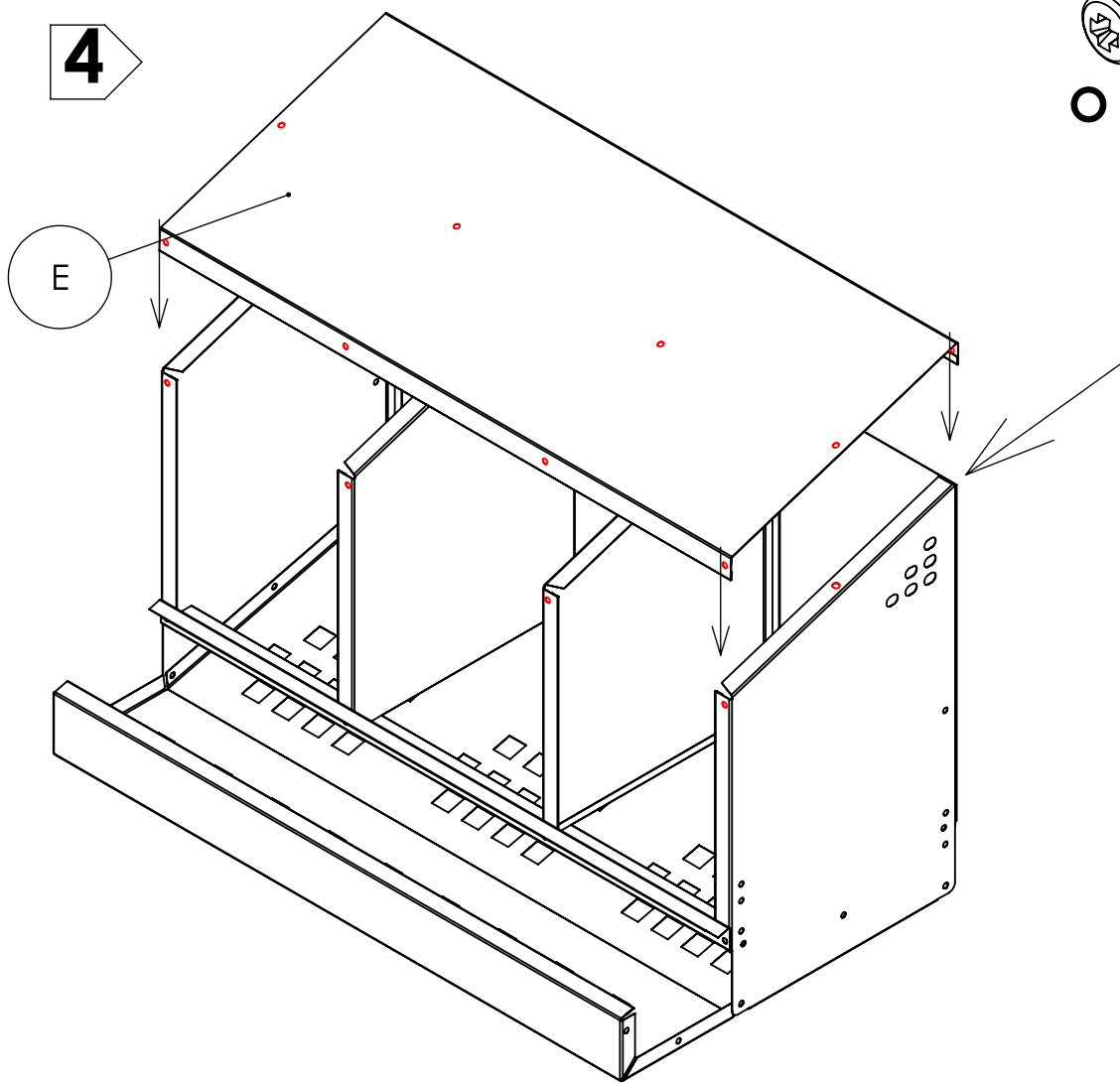
O x 4



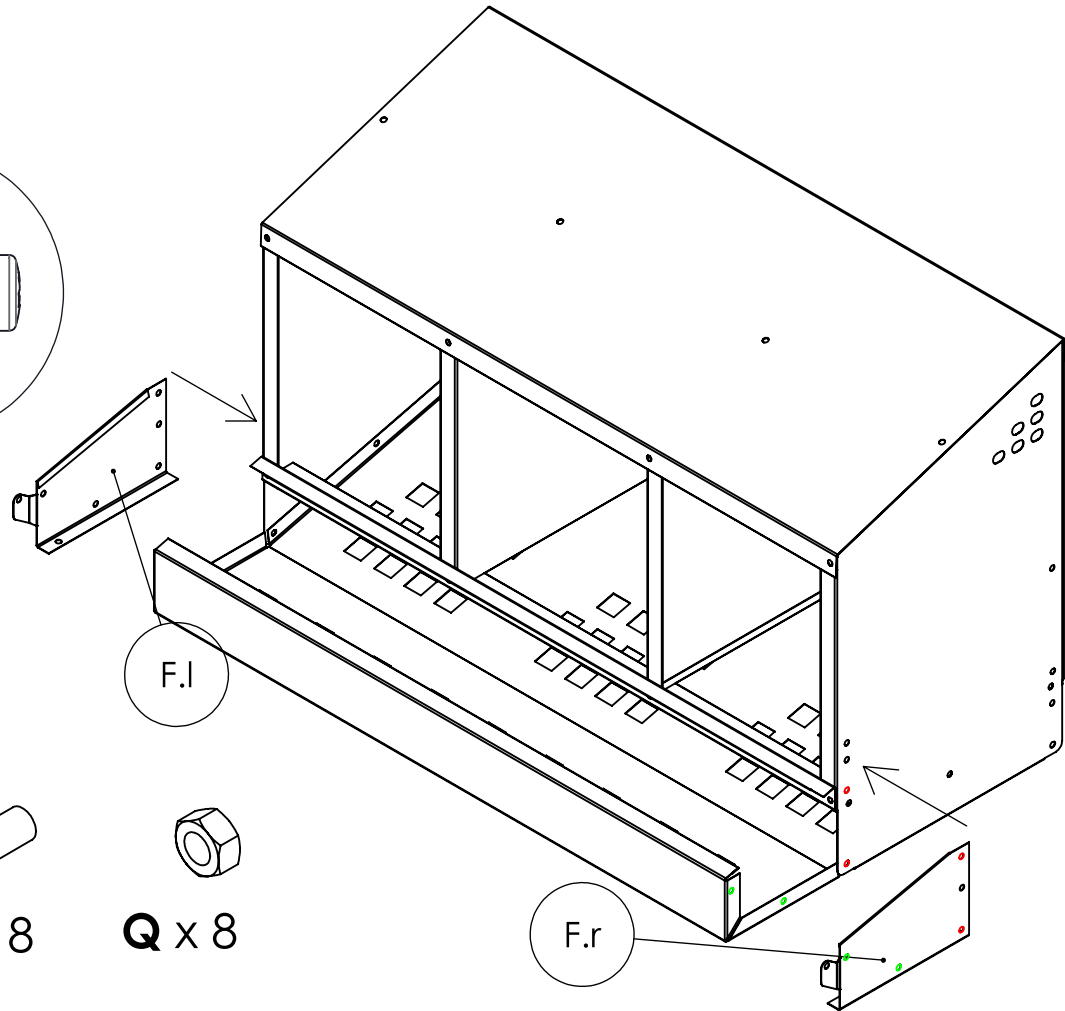
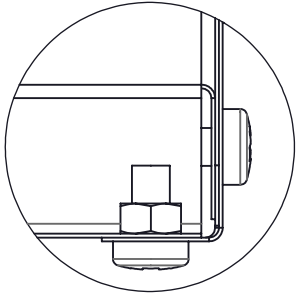
Q x 4

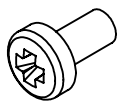
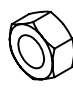
4

  $\text{O} \times 12$         $\text{Q} \times 12$




5

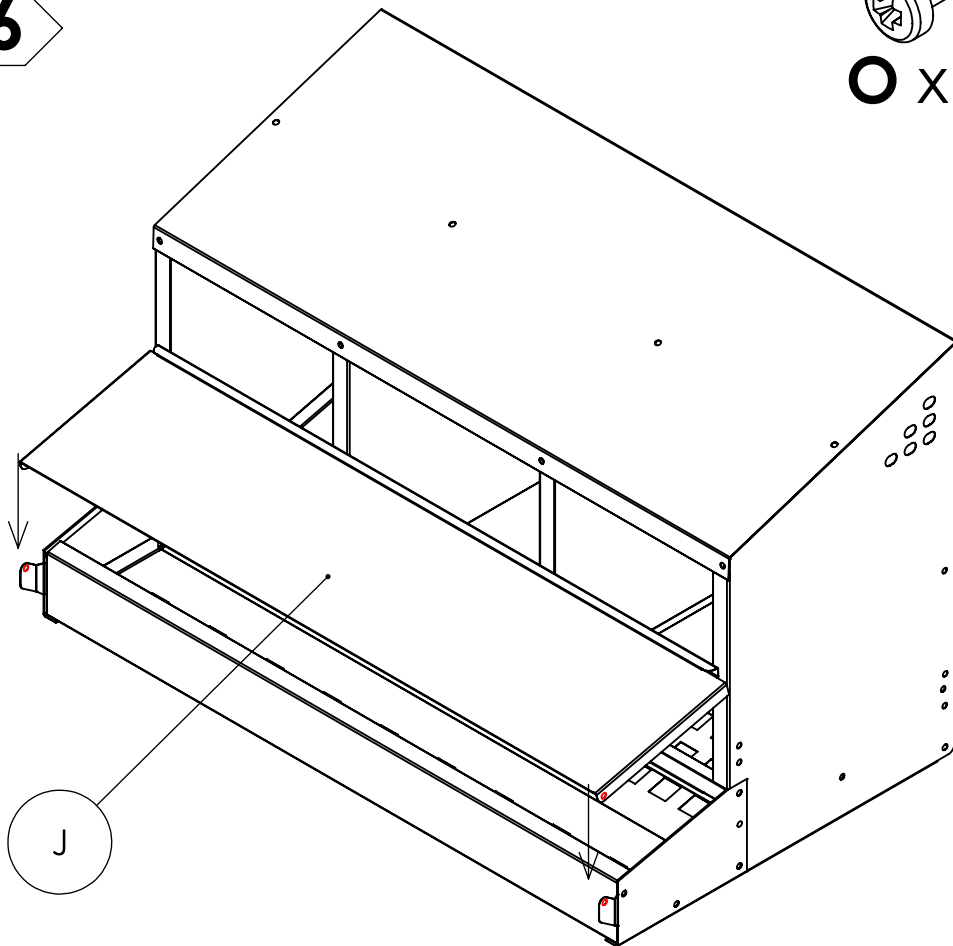


  $\text{O} \times 8$         $\text{Q} \times 8$

6

  
O x 2

  
R x 2

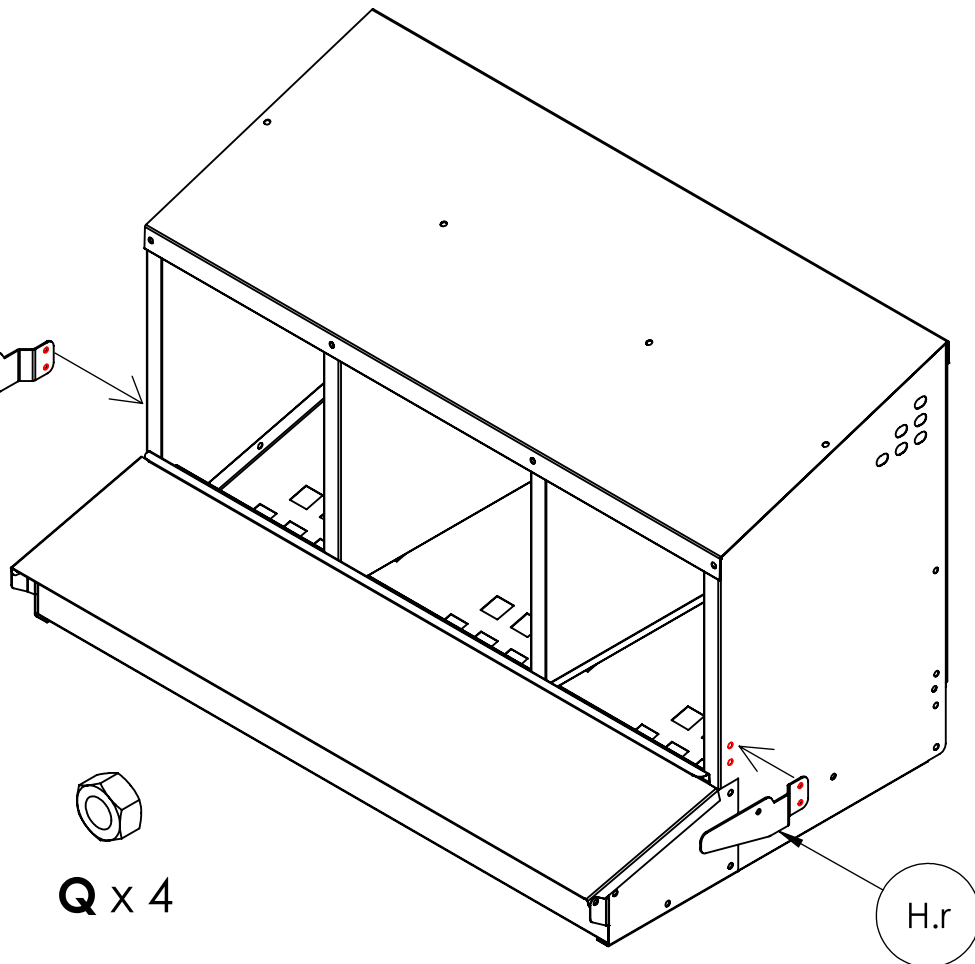


7

  
H.I


  
O x 4

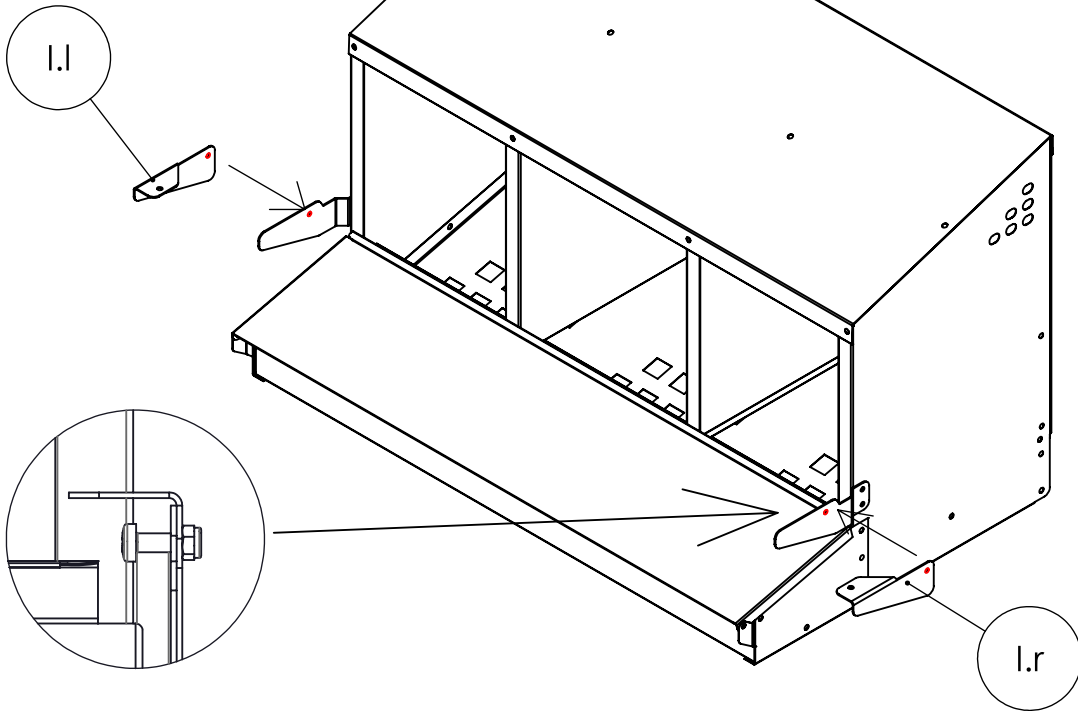
  
Q x 4



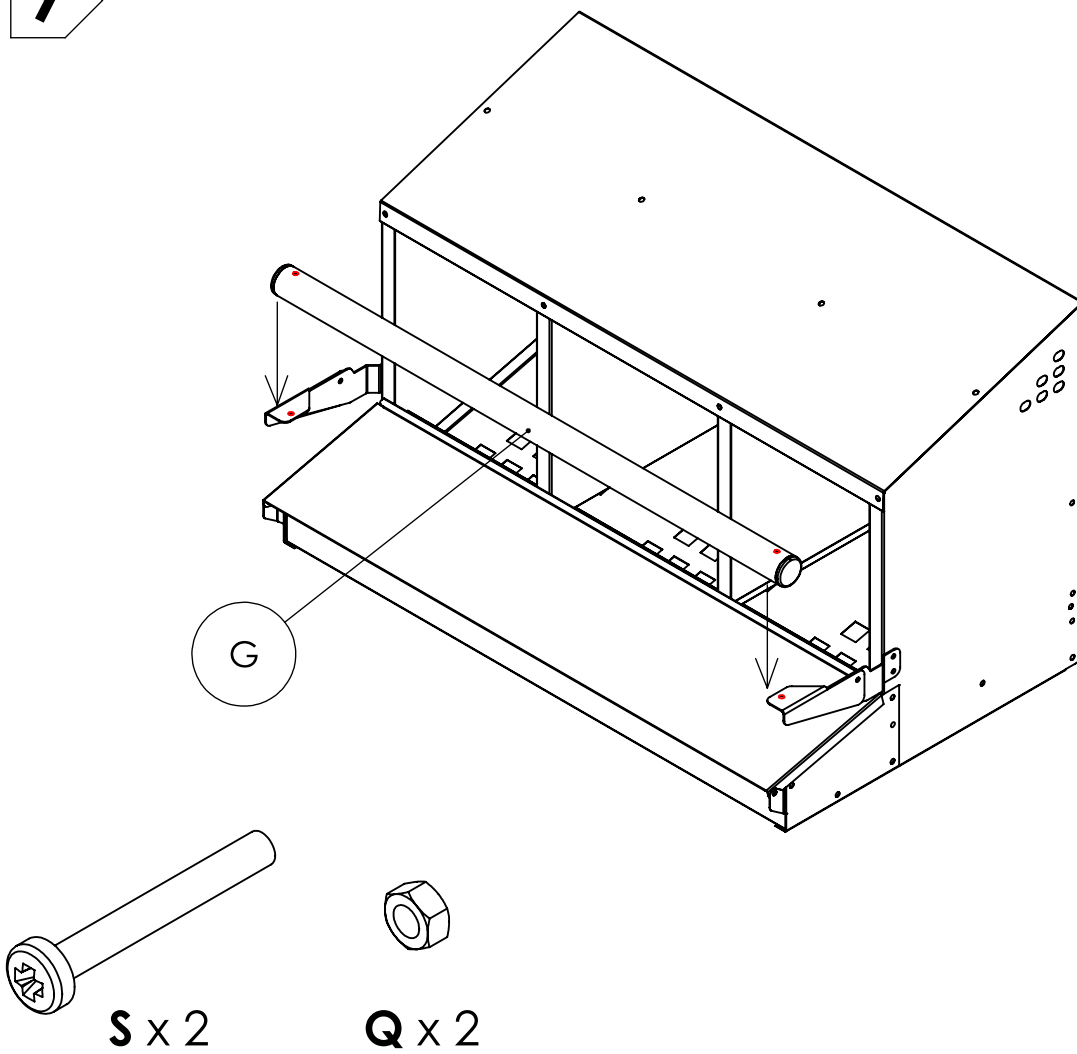
8

  
O x 2

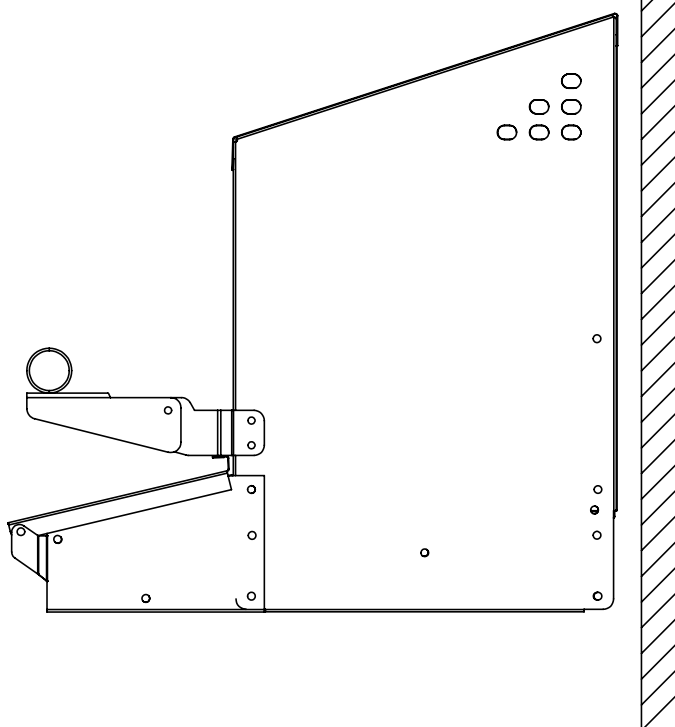
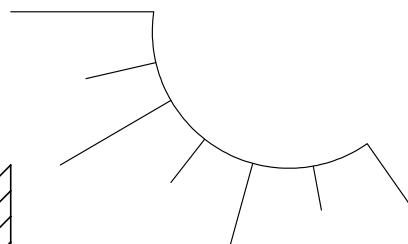
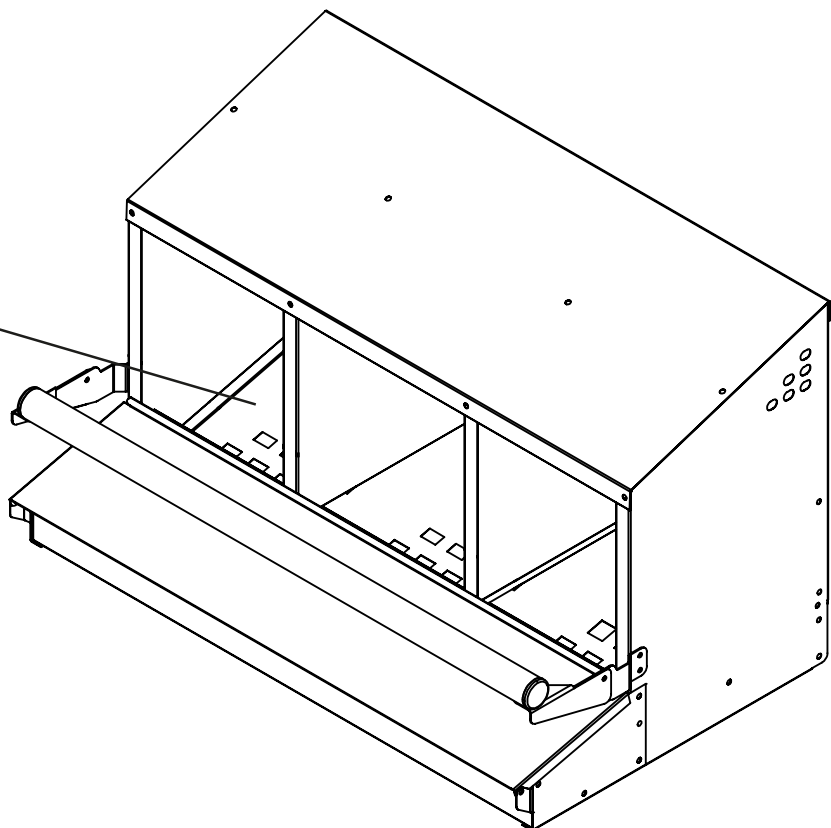
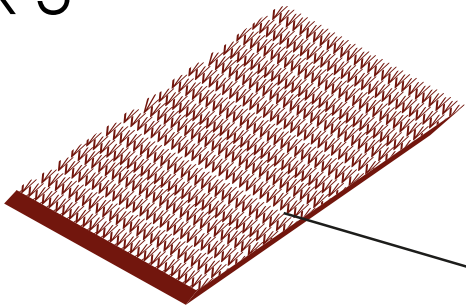
  
R x 2



9

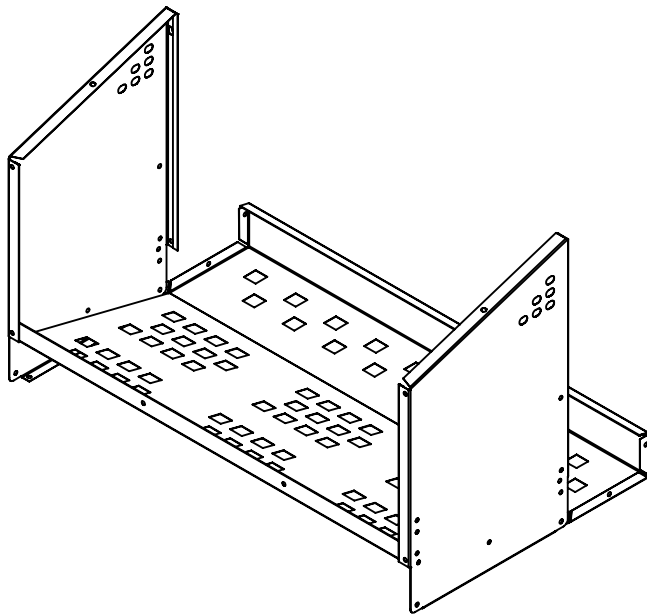
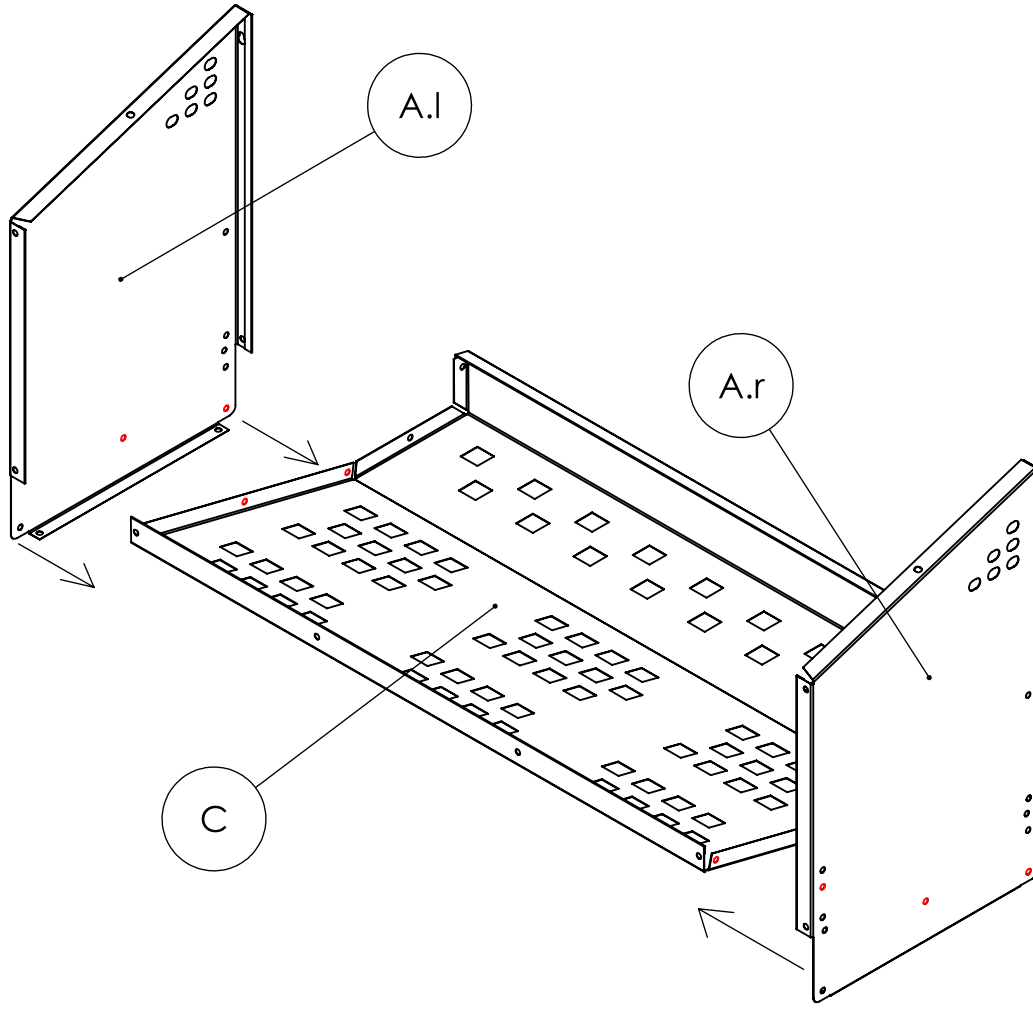


x 3





1



O x 6



Q x 6

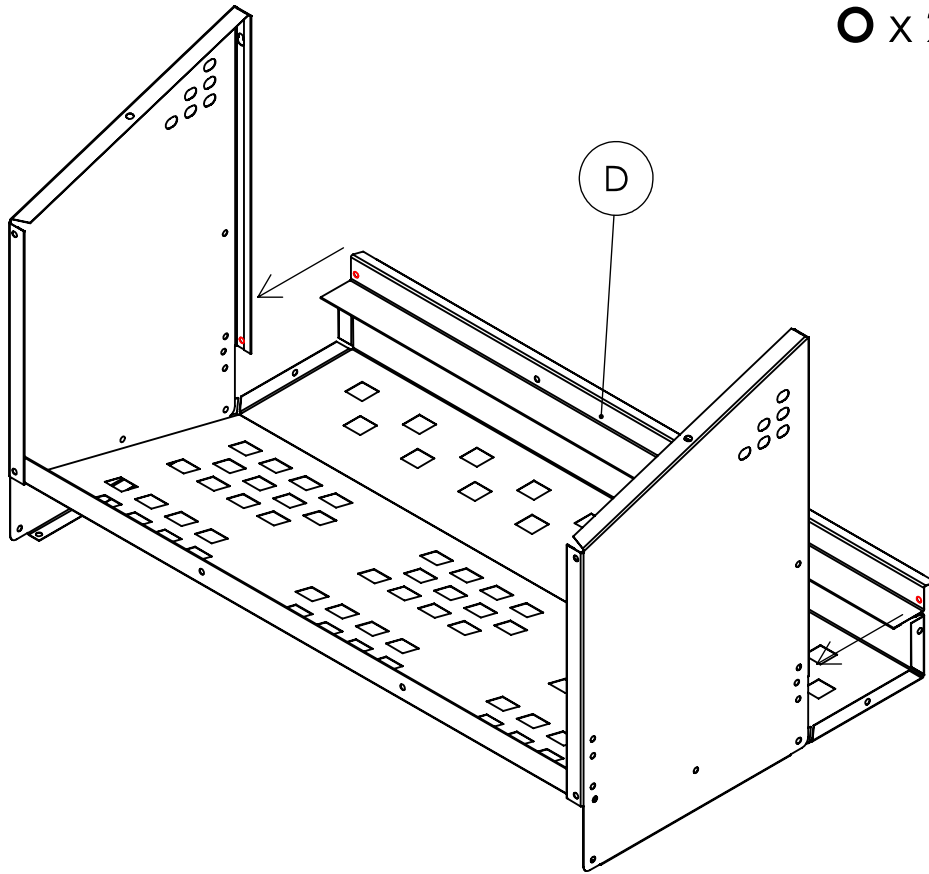
2



O x 2



Q x 2



3

B.l

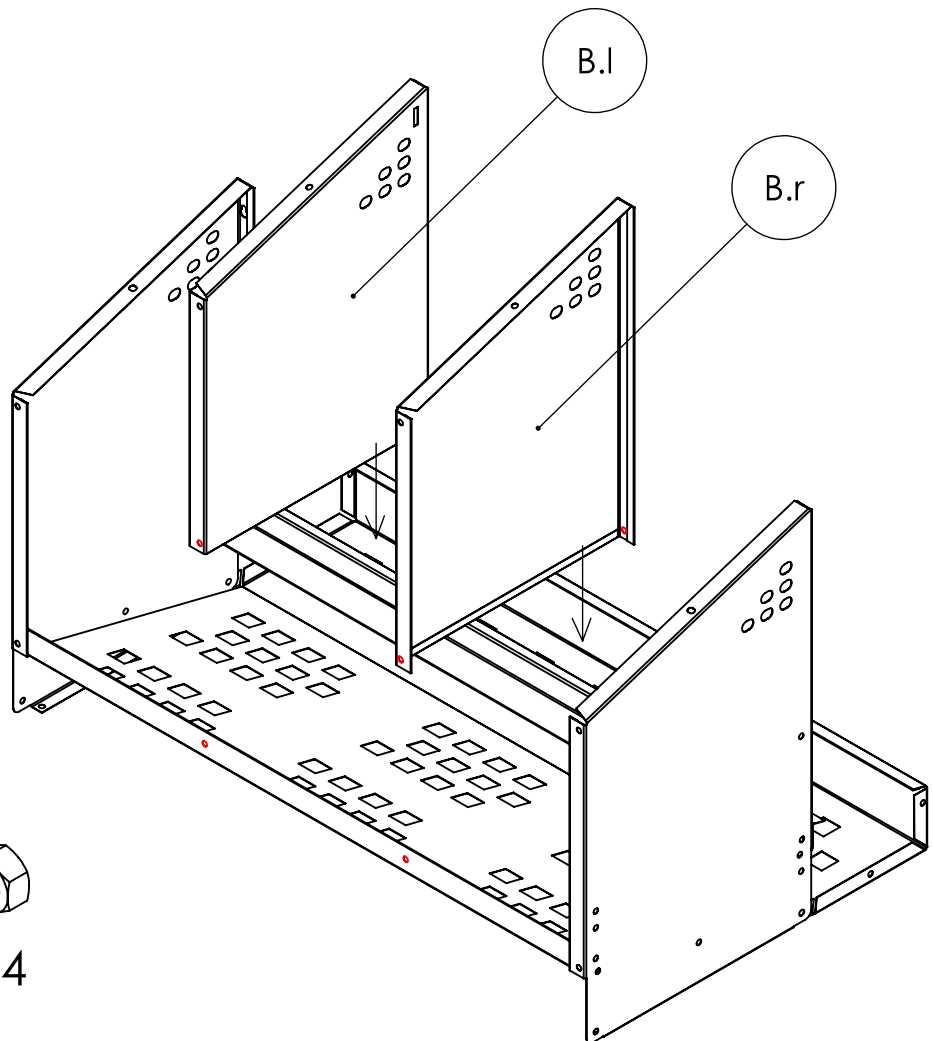
B.r



O x 4



Q x 4

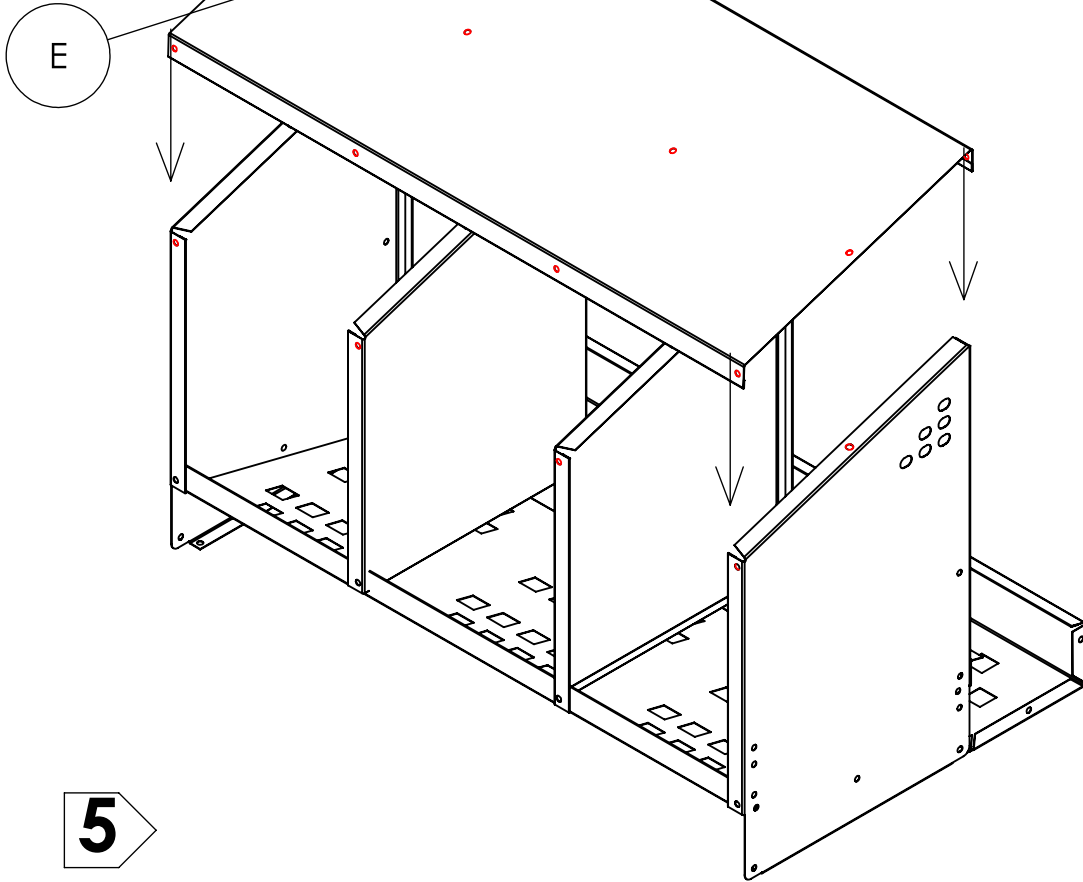




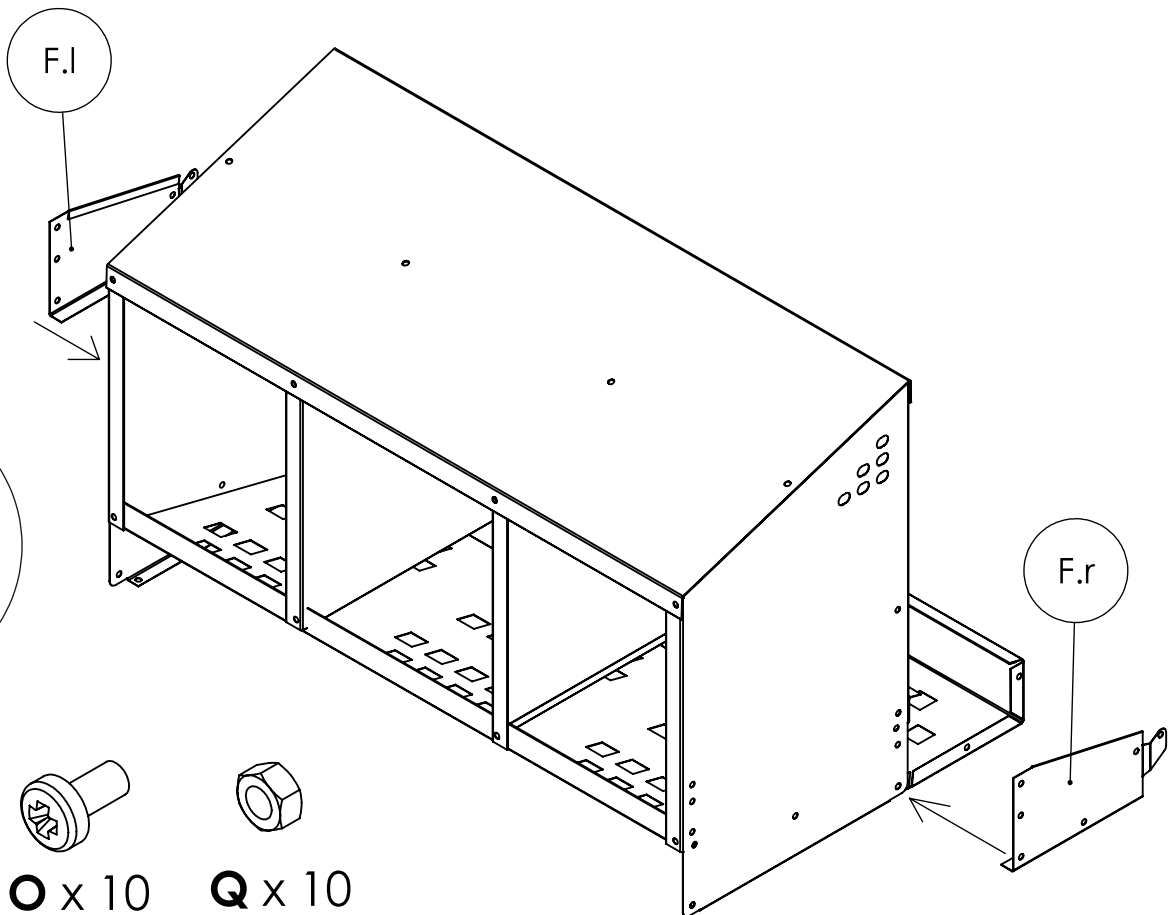
O x 12

Q x 12



4

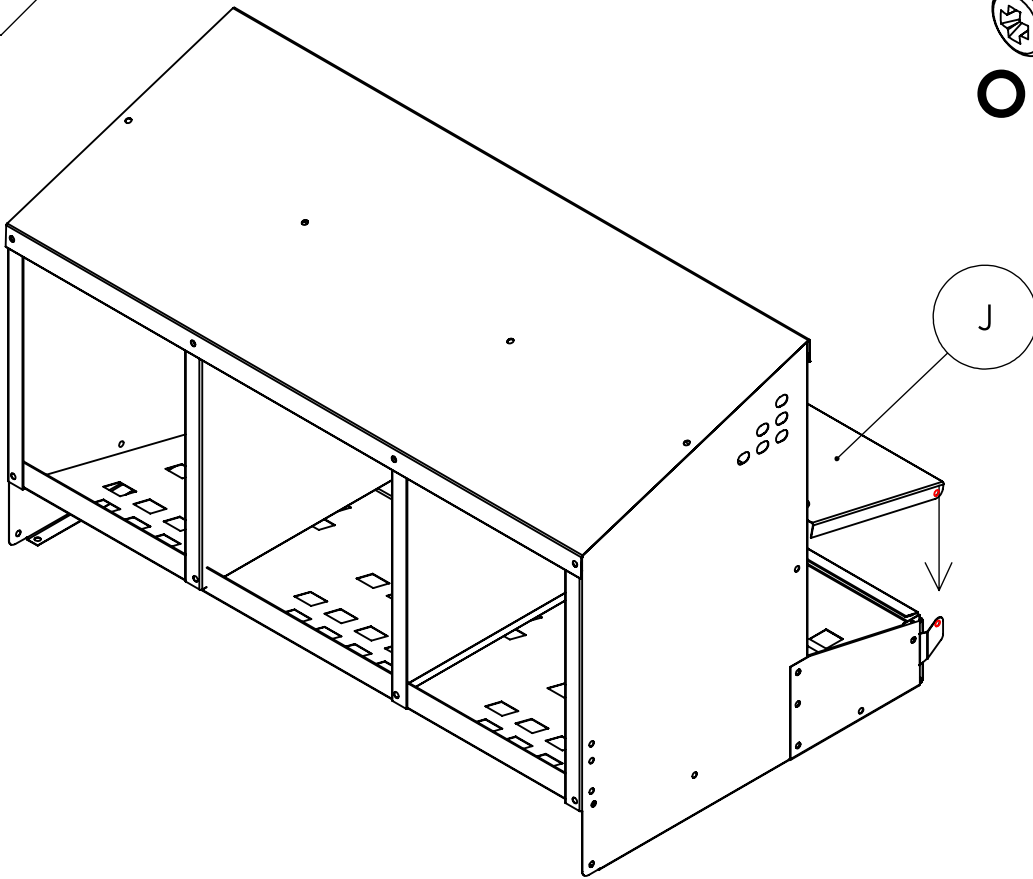


5

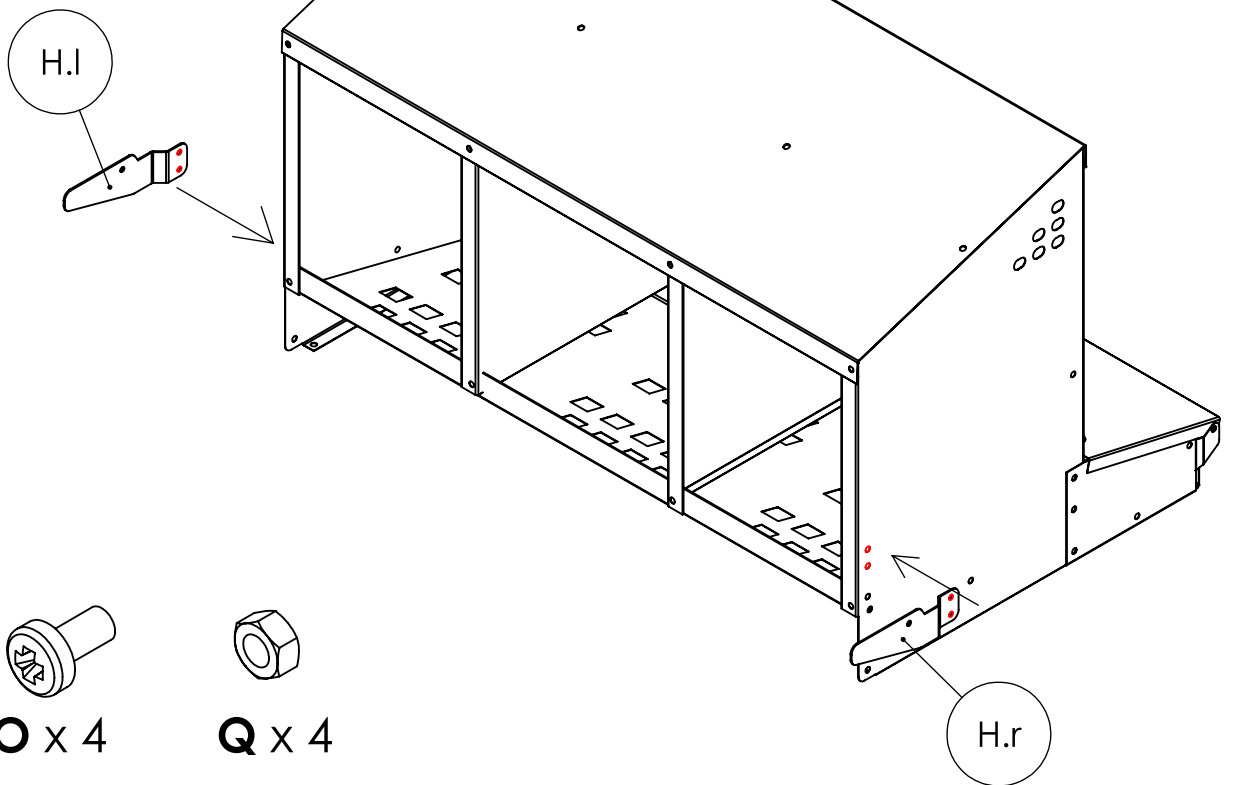


6



 **O x 2**       **R x 2**

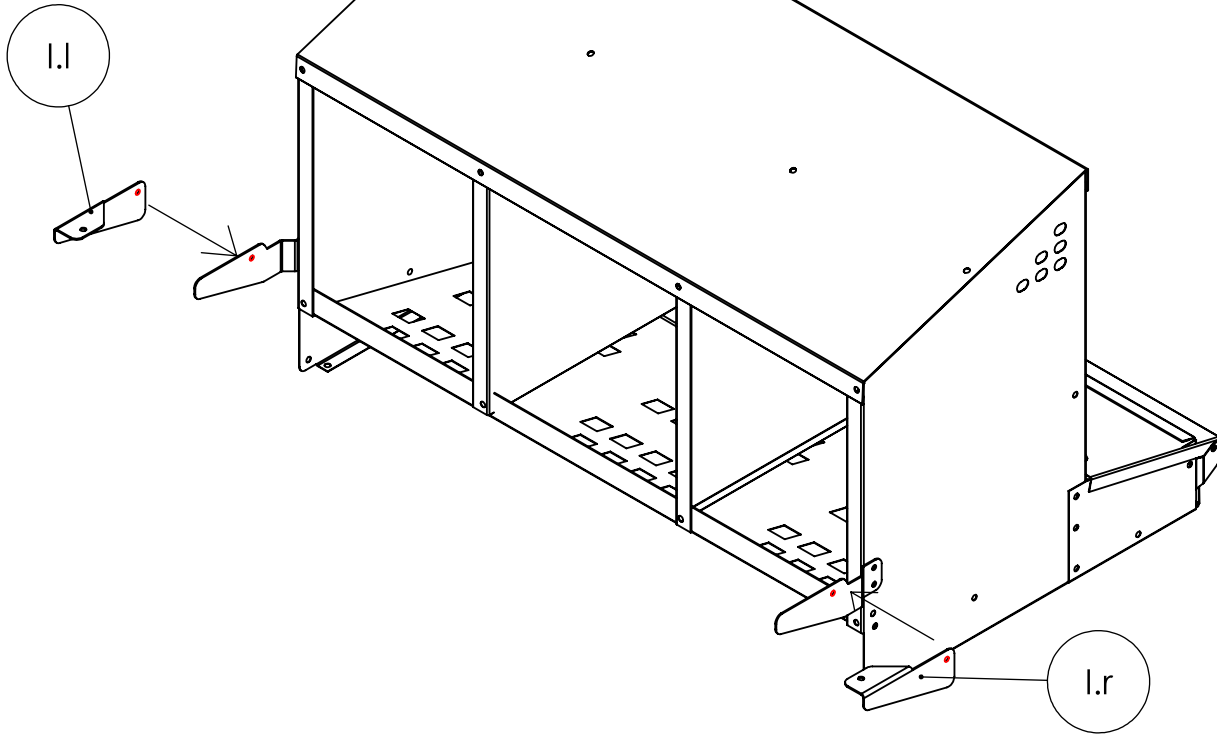


7

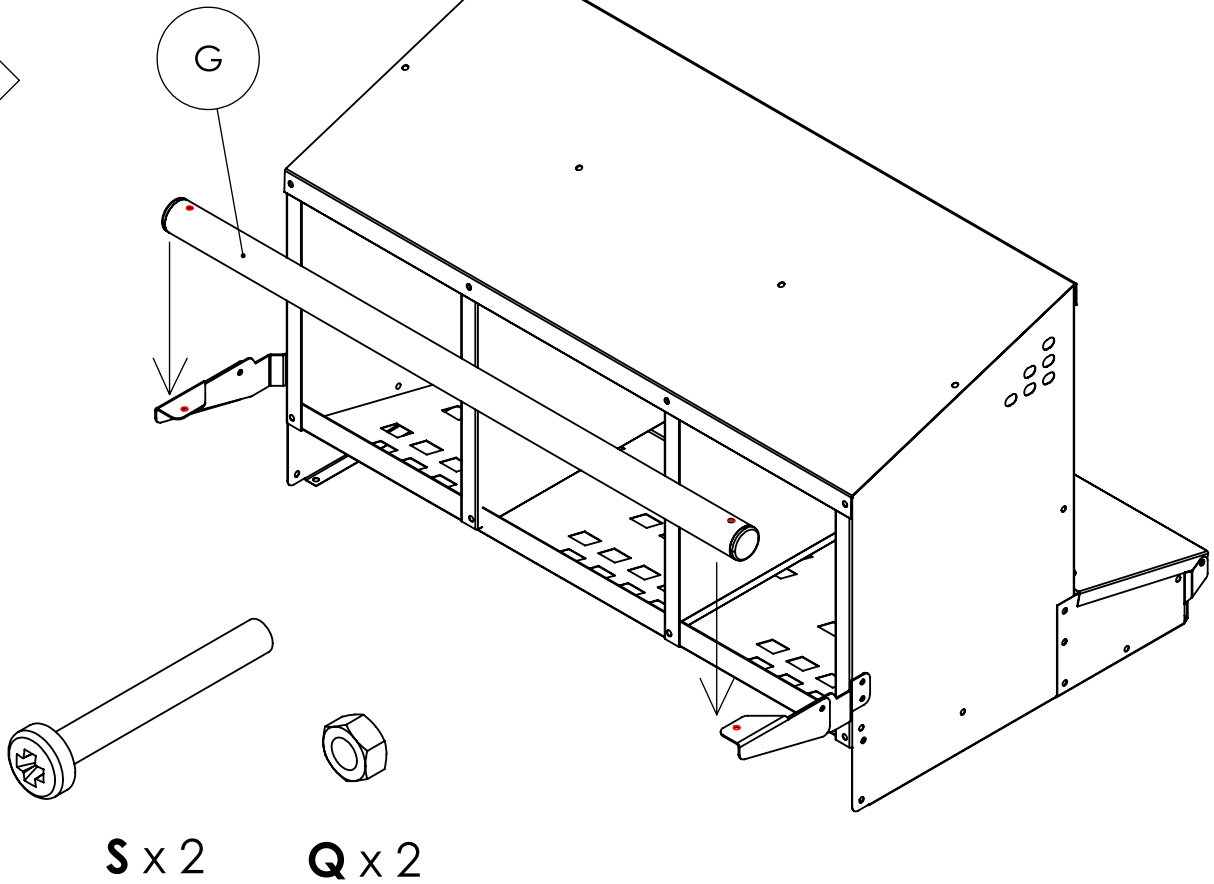


8

 **O x 2**       **R x 2**



9



x 3

