

Gebrauchsanweisung
Nachrüstset Heizkabel
SB 112 H & SB 112 H ZPS



DEUTSCH

Instruction manual
Retrofit kit heating cable
SB 112 H & SB 112 H ZPS

ENGLISH

Achtung:

Bei dieser Tränke werden nur
Heizkabel des Typen
HK SB RBH verbaut.

Diese Heizkabel besitzen eine
integrierte Rohrbegleitheizung!

Attention:

This basin only has a heating
cable type **HK SB RBH**.

This cable has a built-in heating
cable pipe heater !



Montagehinweise

- Bei der Montage sind die Vorschriften gemäß DIN 1988 und DIN EN 1717 (Schutz des Trinkwassers) zu berücksichtigen.
- Das Ventil ist für einen Wasserleitungsdruck von max. 5 bar ausgelegt. Beträgt der Wasserdruck mehr als 5 bar, muss in jedem Fall zur Vermeidung von Störungen ein Druckminderventil verbaut werden. Der optimale Betriebsdruck der Tränkebecken liegt bei ca. 3 bar.
- Bei Rohrmontage die Lister-Befestigungslaschen (siehe Zubehör) verwenden.
- Sofern das Tränkebecken mit Brunnenwasser betrieben wird, ist unbedingt darauf zu achten, dass das Wasser sauber und frei von Schwebeteilchen ist, da ansonsten die Funktion des Ventils nicht gewährleistet ist. Bei unsauberem Wasser ist eine entsprechende Filtereinheit (Sedimentfilter, 5 - 20 μ / Eisenfilter / Aktivkohlefilter) einzusetzen.
- Beim Anschluss der Zuleitungen zu den Becken auf Sauberkeit achten. Es dürfen sich im Rohrsystem keine Rückstände (z.B. Metallspäne, Sand, Ablagerungen) befinden. Das Rohrsystem ggf. vor der ersten Inbetriebnahme gründlich spülen. Leitungen gut entlüften!
- Der Stopfen (Pos.9) muss eingedichtet werden. Zum Eindichten des Stopfens und der Zuleitung empfehlen wir Gewindedichtfaden (z.B. Loctite 55). Es darf kein Hanf verwendet werden!
- Bei der Montage der Heizkabel mit integrierter Rohrbegleitheizung wird der verlängerte Heizbereich im Bereich des Ventilanschlusses in 2-3 engen Windungen um das Rohr gewickelt, das restliche Heizkabel wird in größeren Windungsabständen um die Zuleitung gewickelt (min. 1m, max.2m), siehe nebenstehendes Installationsschema
- Ein optimales Ergebnis wird erreicht, wenn das verlegte Kabel zusätzlich mit Aluminiumklebeband fixiert & isoliert wird, bevor die Rohre mit handelsüblichem Schaumstoff gedämmt werden.
- Zur Brandverhütung muss die Frostschutzheizung einen Mindestabstand von 30mm zu entflammaren Stoffen haben.
- Eine feuerbeständige Isolierung aus Mineralwolle oder Schaumstoff muss aufgebracht werden.
- Schützen Sie die Heizleitung gegen scharfe Kanten, Öl und Hitze.
- Bitte vor Beginn des Heizbetriebs die Frostschutzheizung auf mögliche Schäden hin überprüfen.
- Zum Schutz der Kabel und Isolierung vor Verbiss empfehlen wir unseren Verbißschutz (siehe Zubehör)

Montageanleitung Heizkabel SB112H

Wichtige Hinweise !

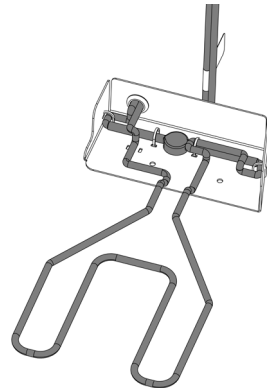
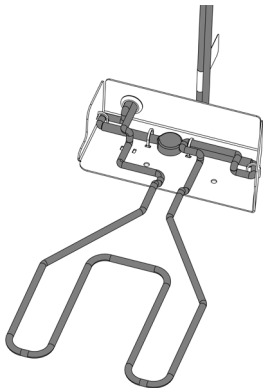
- Bei der Montage keine scharfkantigen Werkzeuge benutzen
- Der Anschluss an das Stromnetz darf nur von autorisiertem Fachpersonal vorgenommen werden
- Zum bestmöglichen Schutz von Personen, Tieren und Einrichtungen wird grundsätzlich ein Fehlerstromschutzschalter (FI 30 mA) vorgeschrieben.

ACHTUNG !

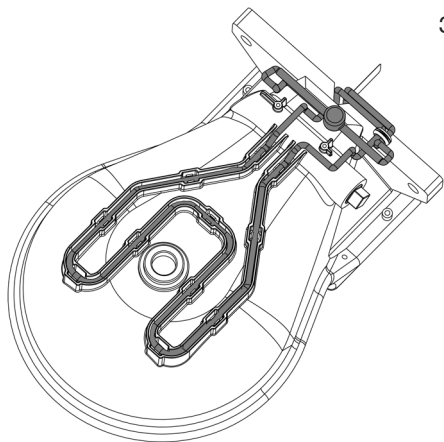
- Das Heizkabel HKSB 24V / RBH darf nur über einen Sicherheits-Kleinspannungstrafo mit max. 24 Volt betrieben werden
- Das Heizkabel HKSB 230V / RBH wird direkt an das Stromnetz angeschlossen (z.B. Verteilerkasten). Alternativ kann auch ein handelsüblicher Schuko-Stecker an die Kabelenden montiert werden.

Die Erdung des Kabels darf nicht erfolgen, da es sich um ein Produkt der Schutzklasse II handelt (doppelt isoliert, kein Erdleiter vorhanden).

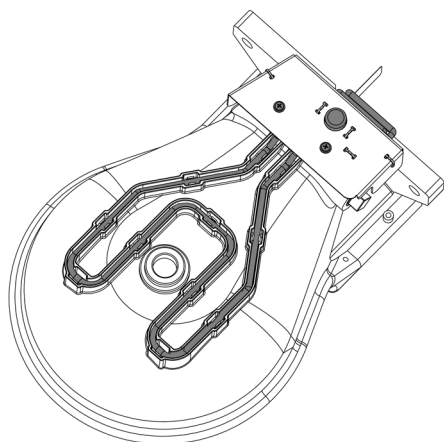
1. Der Heizkabel-Nachrüstsatz besteht im Wesentlichen aus einem Heizkabel und einem Thermostathalter, welcher von Werk aus bereits am Heizkabel montiert ist, siehe Abbildung.



2. Vor der Montage des Heizkabels im Becken ist der beiliegende Kabelbinder zur Fixierung des Heizkabels am Thermostathalter LOSE durch die Befestigungsöffnungen (Pos. 1) zu ziehen, so dass dieser bei später am Becken montiertem Thermostathalter (Blech) von der Unterseite aus festgezogen werden kann.

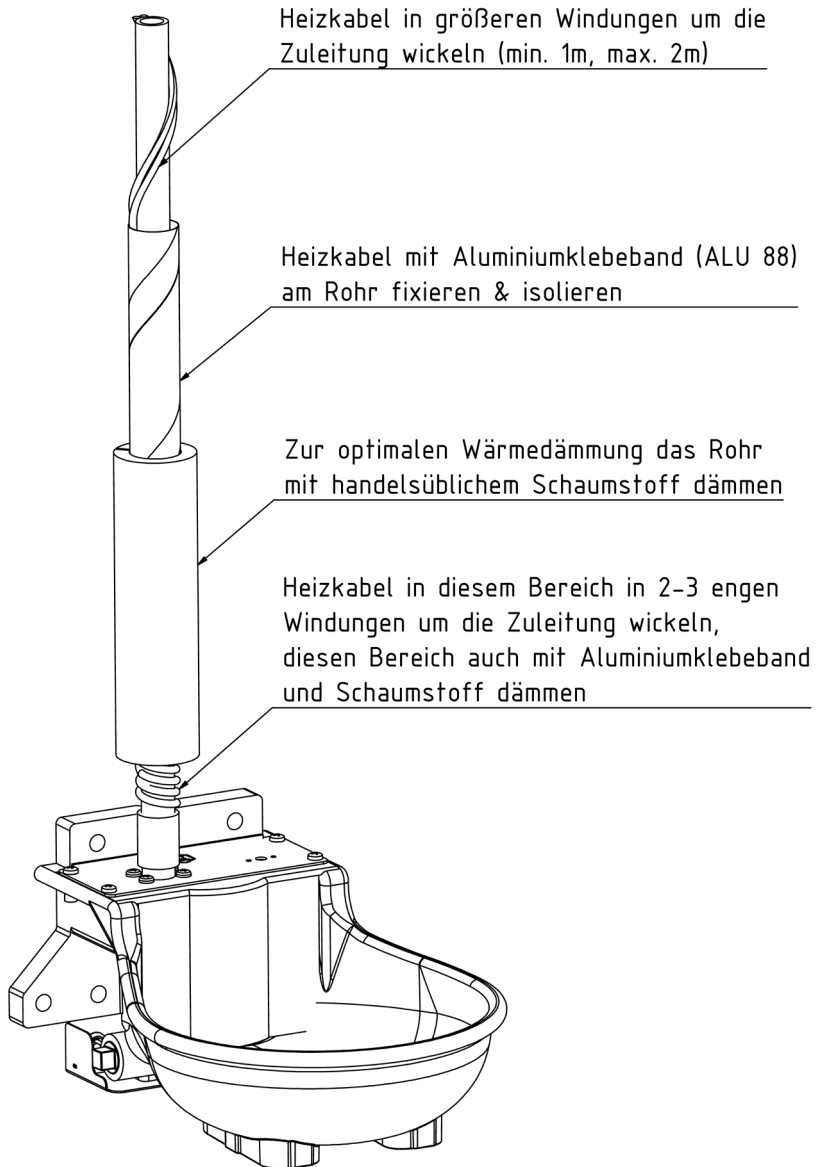


3. Das Heizkabel nun an der Beckenunterseite montieren, mit der Verlegung des Heizkabels an Pos. 2 in Pfeilrichtung beginnen, dann das Heizkabel durch die Nuten und die dort eingebrachten Kabelhalter eindrücken. Das Kabel in Pos. 3 rechts am Verschraubungsdom vorbeiführen.



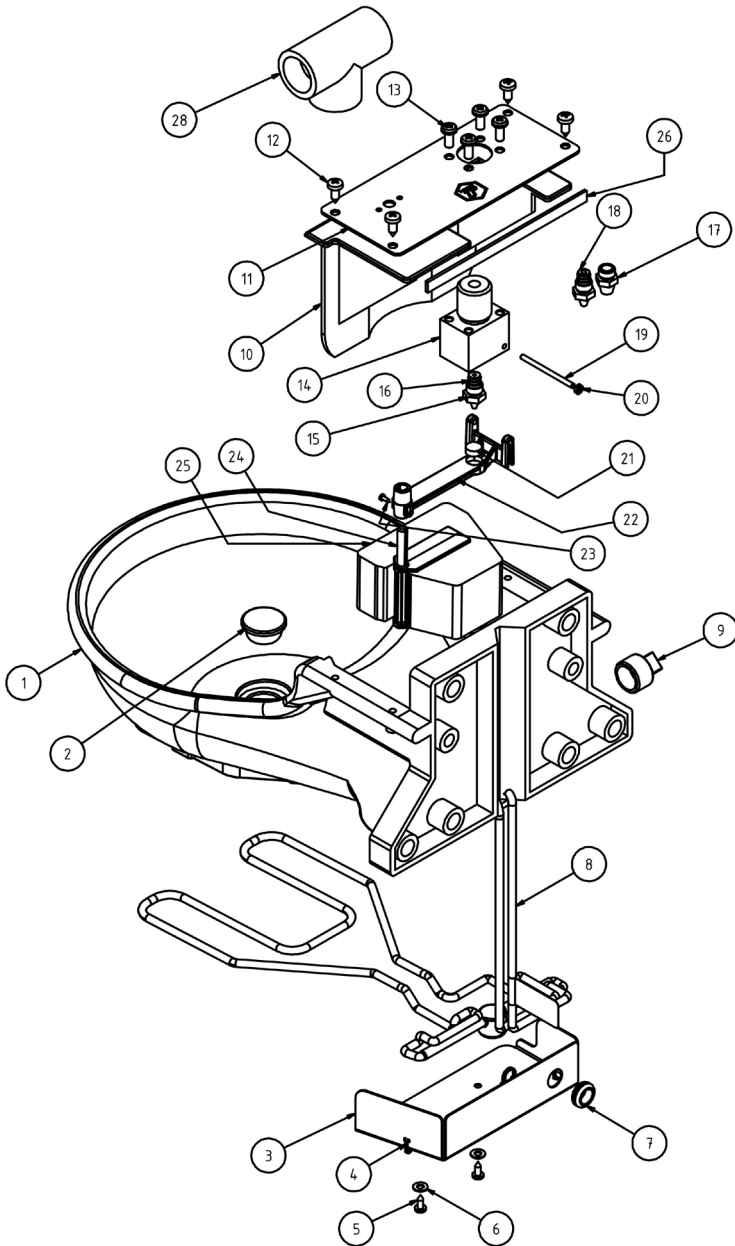
4. Das Blech (Thermostathalter) an der Beckenunterseite mit den beiden Schrauben 3,5 x 9,5 und den Unterlegscheiben befestigen. Überschüssiges Heizkabel unterhalb des Bleches durch leichtes Ziehen am Heizkabelende durch die Durchführungstülle des Bleches entfernen. Zur Fixierung des Heizkabels den in Schritt 1 (Pos.1) lose angebrachten Kabelbinder festziehen.

Installationschema



Einzelteile - Übersicht

DEUTSCH



Nummer	Bezeichnung	Artikelnummer
1	Tränkebecken SB112H	09-0997010
2	Ablass-Stopfen Ø22,4mm	09-0060017
3	Thermostathalter SB112H	090061100
4	Kabelbinder 100x2,5	918125102
5	Blechschraube, ST3,5 x 9,5, rostfrei	9035009562081
6	Unterlegscheibe, 4,3, rostfrei	9004000007081
7	Duchfuehrungstuelle Artgmbh 06603 DT PK 1012 1610	090061101
8	Heizkabel HKSB 230V / 45W + RBH (21W), Gesamtleistung 66W Heizkabel HKSB 24V / 45W + RBH (21W), Gesamtleistung 66W	09-0096665 09-0096675
9	Stopfen 1/2", weiß	09-0096308
10	Abdeckung	090061066
11	Abdeckblech	090061075
12	Blechschraube, ST4,8 x 13, rostfrei	9048001362081
13	Flachkopfschraube mit Kreuzschlitz, M5 x 12, rostfrei	9005001201081
14	Ventilkörper SB110 - 1/2" Außengewinde	090061050
15	Düse SB110 Normaldruck 3-5 bar	090061053
15a	Düse Normaldruck 3-5 bar, inkl. O-Ring 5x1,5	09-0061310
15b	Düse Niederdruck bis 3 bar, inkl. O-Ring 5x1,5	09-0061311
16	O-Ring 5x1,75	09-1095111
17	Düse SB110 - Niederdruck bei Fassanbautränken	090061085
18	Düse SB110 - Niederdruck bis 3 bar	090061055
19	Achse SB110	090061057
20	STM Stopfmutter, M3, rostfrei	9003000047081
21	Dichtung	090061072
22	Schwimmerhebel SB110	090061068
23	Blechschraube, ST2,2 x 6,5	9022006562081
24	Schwimmerhalter SB110	090061070
25	Schwimmer SB110	090061065
26	Dichtung für SB110 Becken/Abdeckung	090061090
27	Komplette Ventilbaugruppe	09-0061300

Bedienungsanleitung:

Sicherheitsvorschriften

Bewahren Sie diese Information gut auf.

Diese Sicherheitsvorschriften enthalten grundlegende Hinweise, die bei der Installation, Bedienung und Wartung zu beachten sind.

1. Allgemeine Hinweise

- 1.1 Verwenden Sie das Tränkebecken ausschließlich zu dem Zweck, der dafür in der Bedienungsanleitung beschrieben ist.
- 1.2 Das Tränkebecken darf nur an eine vorschriftsmäßig installierte Elektroanlage angeschlossen werden.
Defekte Elektro-Installationen können zu einem elektrischen Schlag oder zu einem Kurzschluss führen. Zum bestmöglichen Schutz von Personen, Tieren und Einrichtungen wird grundsätzlich ein Fehlerstromschutzschalter (30 mA) vorgeschrieben. Beachten Sie die einschlägigen Vorschriften Ihres Landes.
- 1.3 Das Heizkabel SB 112 H / 24 Volt darf nur über einen Sicherheits-Kleinspannungstrafo mit max. 24 Volt betrieben werden.
- 1.4 Das Heizkabel SB 112 H / 230 Volt wird direkt an das Stromnetz angeschlossen (z.B. Verteilerkasten) Alternativ kann auch ein handelsüblicher Schukostecker an die Kabelenden montiert werden. Die Erdung des Kabels darf nicht erfolgen, da es sich um ein Produkt der Schutzklasse II handelt (doppelt isoliert, kein Erdleiter vorhanden)
Die Heizkabel dürfen von einer Elektrofachkraft entsprechend verlängert werden, jedoch ist bei 24V – Heizkabeln darauf zu achten, dass die Kabelstrecke vom Heizkabel bis zum Kleinspannungstrafo maximal 12 Meter betragen darf!
- 1.5 Wir empfehlen generell, die Heizkabel nicht zu kürzen.
Für den Fall, dass die Kabel gekürzt werden sollen, darf dies ausschließlich bei Kabeln ohne zusätzlichen Rohrbegleitheizbereich (Type RBH) und nur durch eine autorisierte Elektrofachkraft erfolgen! Hierbei ist darauf zu achten, dass das Kabel maximal bis 30cm vor der Tränke gekürzt werden darf! Bitte beachten Sie, dass Sie hierbei auf eigene Gefahr handeln und jeglicher Garantieanspruch erlischt!
- 1.6 Wartungs- und Reinigungsarbeiten dürfen nur bei ausgeschalteter Elektroanlage durchgeführt werden.
- 1.7 Halten Sie Kinder und gebrechliche Personen von der Tränkeanlage fern.
- 1.8 Setzen Sie die Heizleitung niemals in der Nähe von explosiven Stoffen, Gegenständen oder Gasen ein.
- 1.9 Beim Frostschutz schaltet der dafür vorgesehene Thermostat bei +5°C ein. Eine relativ große Schalthysterese sichert die Erwärmung des gesamten Rohrbereiches. Erst beim Überschreiten von +15°C wird die Energiezufuhr vom Thermostaten wieder unterbrochen. Zugunsten einer langen, ungestörten Betriebsdauer des Thermostaten reduziert diese Hysterese zugleich die Schalthäufigkeit.

2. Bestimmungsgemäße Verwendung

- 2.1 Verwendungszweck
Das Tränkebecken ist ausschliesslich zum Tränken von Tieren bestimmt.
Andere Verwendungszwecke sind ausdrücklich untersagt.
- 2.2 Technische Daten

Typenbezeichnung:	SB 112 H/230 RBH und SB 112 H/24 RBH
Anschlussspannung:	s. Typenschild
Leistung:	s. Typenschild
Schutzklasse:	II (doppelt isoliert)

Breite:	240 mm
Tiefe:	240 mm (Ausladung von der Wand)
Befestigungslochabstand:	100 x 100 (BxH)
Anschluss:	R 1/2" (Innengewinde)
Gewicht:	ca. 1,2 kg

3. Inbetriebnahme

3.1 Montage der Tränke

- Das Ventil ist für einen Wasserleitungsdruck bis ca. 5 bar geeignet.
- Bei einem Wasserdruck über 5 bar muss zur Vermeidung von Störungen ein Druckminderventil eingebaut werden. Die günstigste Einstellung des Druckminderventils liegt bei ca. 3 bar.
- Bei Rohrmontage bitte Lister-Befestigungsglaschen verwenden.
- Für Tränkeanlagen, insbesondere bei Beheizung von Wasserleitungen, sollte ein Überdruck-Sicherheitsventil installiert werden.

- Gewinde der Anschlussleitung und Blindstopfen des Tränkebeckens nur mit geringem Dichtband versehen.
- Wasseranschlussleitung, Blindstopfen und Ventil nur handfest einschrauben.
- Bei Anschluss der Wasserleitung zu den Becken auf Sauberkeit achten (keine Rückstände wie Metallspäne, Sand etc. im Rohr).
- Wasserleitung gut entlüften!

3.2 Bedienungshinweise und Kontrollen

Der unsachgemäße Gebrauch von elektrischen Geräten, insbesondere Tierzuchtgeräten, ist mit Gefahren verbunden!

Beachten Sie daher vor Inbetriebnahme der beheizbaren Tränke folgende unfallvermeidende Maßnahmen:

- Die Voltzahl des Typenschildes und der Netzspannung müssen übereinstimmen.
Achtung: Das Tränkebecken SB 112 H/24 Volt darf nur über einen Sicherheits-Kleinspannungstrafo mit max. 24 Volt betrieben werden.
- Sämtliche Installations-, Reparatur- und Wartungsarbeiten sind ausschließlich von autorisiertem Fachpersonal auszuführen.
- Das Anschlusskabel muss so verlegt werden, dass es von den Tieren nicht erreicht werden kann.
- Das Anschlusskabelende (Stecker oder Verteilerdose) muss jedoch für den Benutzer leicht zugänglich sein.
- Das Gerät ist von Staub und Verunreinigungen freizuhalten.
- Reinigen Sie das Gerät nur mit einem weichen Lappen oder mit einem mit Seifenwasser befeuchtetem Tuch. Dieses sollte frei von Benzin oder Lösungsmittel sein, da diese den Kunststoff angreifen oder beschädigen können.
- Überprüfen Sie in regelmäßigen Abständen Ihre Tränkeanlage; beschädigte Geräte oder Zuleitungen dürfen nicht verwendet werden.
- Schalten Sie die Tränkeanlage während der nicht beheizten Zeit (z.B. Sommer) stromlos.

Konformitätserklärung

Dieses Gerät ist konform mit den Anforderungen folgender EU-Richtlinien: 2006/95/EG

Austausch der Düsen

- Das Ventil kann über den Tausch der Düsen an den örtlichen Wasserdruck angepasst werden. Von Werk aus ist die kleine Düse Ø2mm verbaut (Pos. 16, geeignet bis max. 5 bar Wasserdruck).
- Bei niedrigen Wasserdrücken bis max. 3 bar kann die größere Düse Ø3mm (Pos.18) verwendet werden.
- Bei der Verwendung des Beckens zusammen mit z.B. einem Wassertank, bei dem nur ein sehr geringer Wasserdruck (bis ca.0,5 bar) vorhanden ist, kann die größte Düse Ø6,5mm (Pos. 17) verbaut werden.
ACHTUNG: Diese Düse verfügt über keine integrierte Dichtung und muss mit Teflonband oder Gewindedichtfaden (z.B. Loctite 55) manuell eingedichtet werden.
- Zum Austauschen der Düsen ist die komplette Ventilbaugruppe inkl. Abdeckung (Pos. 10 & 12) aus dem Becken auszubauen, der Ventilkörper (Pos.14) von der Abdeckung zu lösen (4 Schrauben, Pos.5 entfernen) und die Ventildüse im Ventilgehäuse zu tauschen.

Lister GmbH
Postfach 2160
58471 Lüdenscheid
Telefon 0 23 51 / 10 60-0
Telefax 0 23 51 / 10 60-58
Internet www.lister.de
E-Mail info@lister.de

Mounting:

- For mounting, the rules and regulations according to DIN 1988 / DIN EN 1717 (protection of potable water) have to be respected.
- The valve is suitable for a water pipe pressure of up to ca. 5 bar. If the water pressure is more than 5 bar, to avoid dysfunction it may be useful to mount a pressure-relief valve. The ideal setting of a pressure-relief valve is at ca. 3 bar.
- For pipe mounting use the Lister fixing attachments.
- When using well water pay attention that the water is clean and free of floating particles otherwise the functioning of the valves is not guaranteed. For impure water add a corresponding filter unit (sediment filter, 5-20 μ / iron filter / activated carbon filter).
- When connecting pipes to the drinkers pay attention to cleanliness (no residues of metal spill, sand, deposits etc. inside the pipe). If necessary, bleed the pipe system before the first start thoroughly flushing out the pipes!
- The stopper has to be sealed!. For sealing the plug and the lead we recommend Thread Pipe Sealant (Loctite 55). Never use hemp!
- When installing the heating cables with additional pipe heating, the extended heating section (side without label / name plate) will be twisted around the conduit (pipe length min. 1m, max. 2m, the remaining 40cm of the cable are not heated).
- Ideal results will be obtained when the installed cable will additionally be fixed with an adhesive aluminium tape and be insulated.
- The frost protection heating must have a minimum distance of 30mm to flammable substances for fire prevention.
- A fire-resistant insulation made of mineral wool or foam must be mounted.
- Protect the heating cable against sharp edges, oil and heat.
- Please check the frost protection heating for possible damage before starting the heating operation.
- To protect the cable and insulation from bites we recommend our bite protection (see accessories)

Heating Cable Installation Instructions SB112H

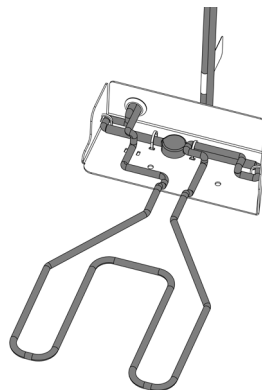
Important Notes

- When installing, use sharp-edged tools
- The connection to the mains must be carried out by authorized personnel
- For the best possible protection of people, animals and equipment, a residual current circuit breaker (FI 30 mA) is required.

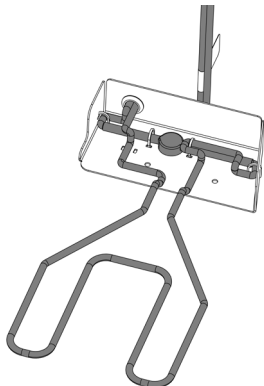
WARNING !

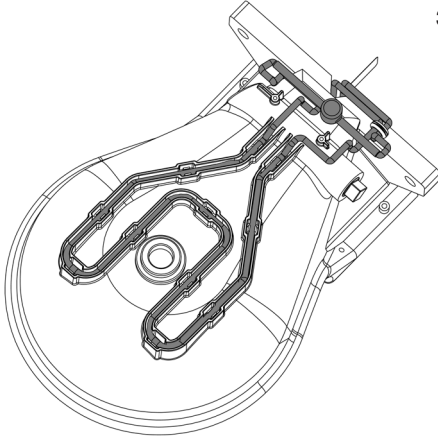
- The heating cable HKSB 24V / RBH may only use a safety low voltage transformer with max. 24 Volt
- Connect the heating cable HKSB 230V / RBH directly to the current supply (e.g. junction box). Alternatively, a commercially available grounded plug can be fixed to the cable ends. The grounding of the cable is not essential, because it is a class II product (double insulated, no earth wire available).

1. The heating cable retrofit kit consists essentially of a thermostat and a heating cable holder which is fixed on heating cable in the factory, See figure

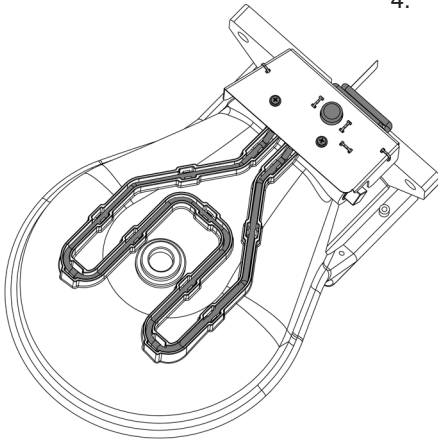


2. Before installing the heating cable in the basin, you must fix the supplied cable ties for the heating cable to the thermostat holder LOOSLY through the mounting holes (Item 1) so that later the thermostat holder (metal) mounted on this basin can be tightened from the bottom.



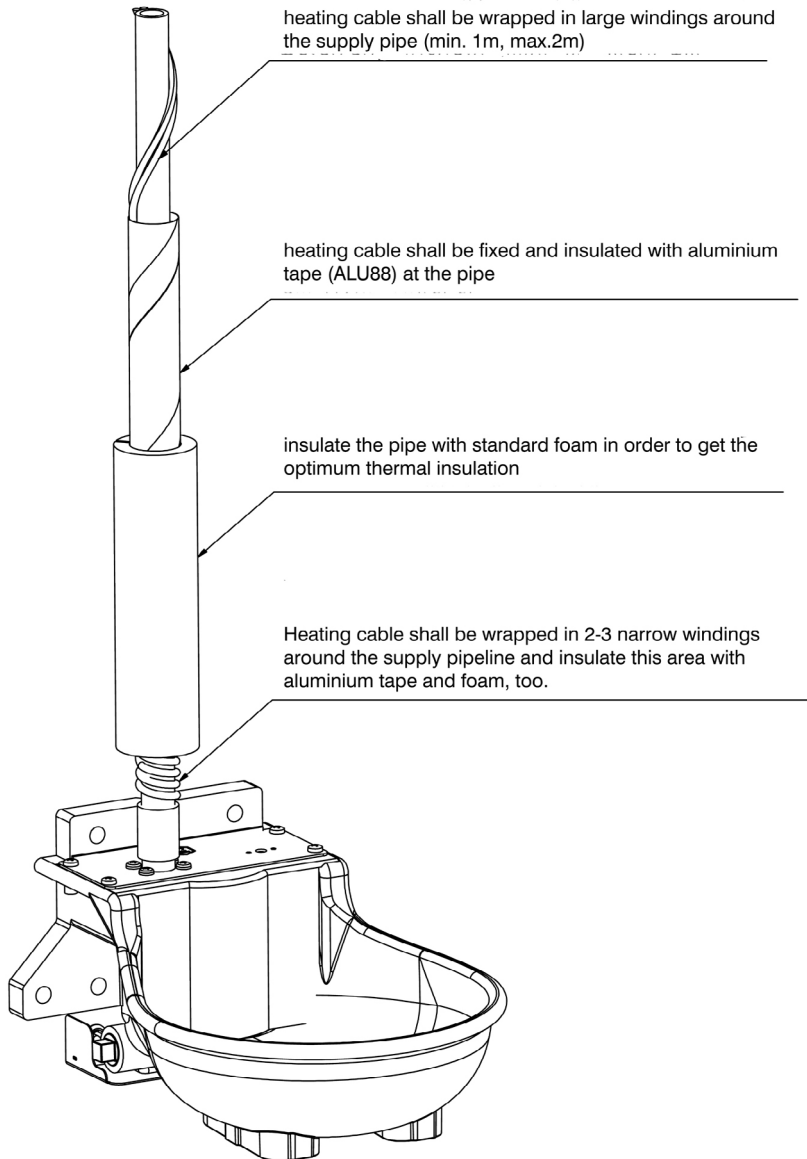


3. Fix the heating cable now on the basin bottom, start laying the heating cable at position 2 in the direction of the arrow, then press the heating cable along the groove and into the cable holder. Run the cable in position 3 on the right past the screw cap.



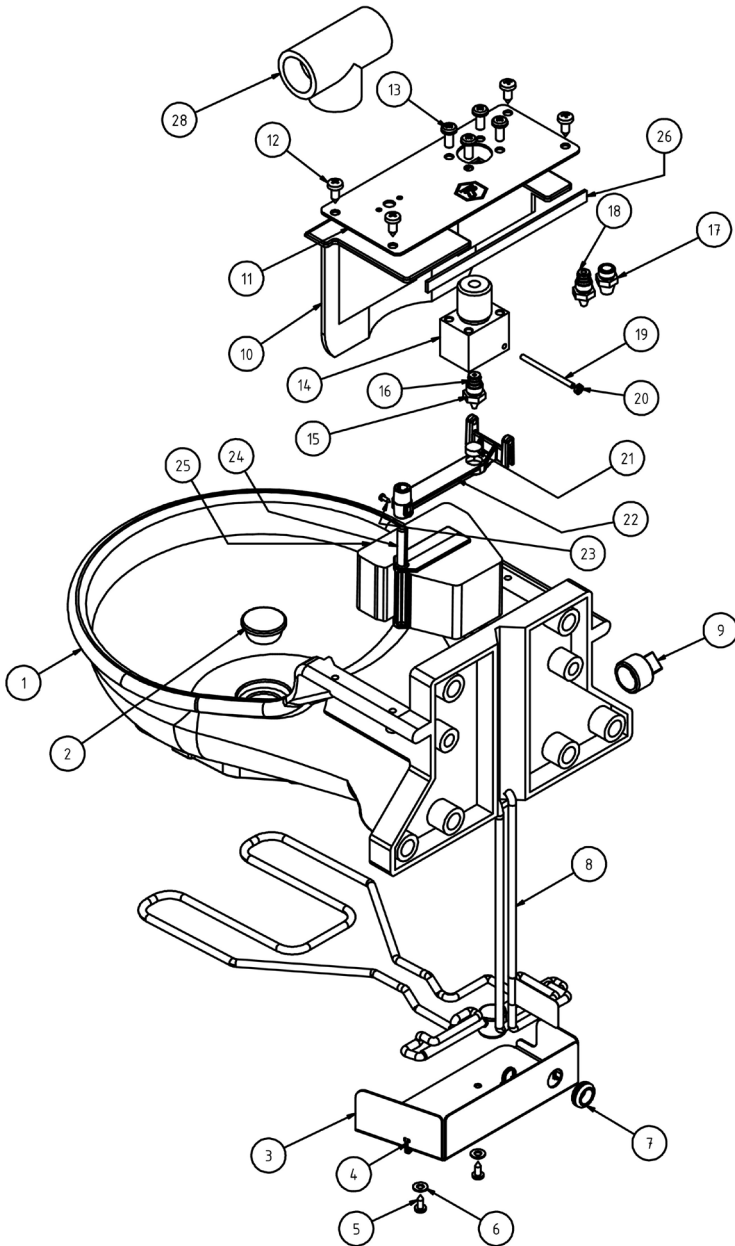
4. Fix the metal (thermostat holder) on the tank base with the two screws 3.5 x 9.5 and the flat washers. Remove excess heating cable from underneath the sheet by pulling gently on the heating cable through the grommet of the sheet. Tighten the cable binders in step 1 (item 1) to fix the heating cable.

Installation diagram



Individual Parts

ENGLISH



Position	Description	Part No.	Qty.
1	Drinker SB112H	09-0997010	1
2	Drain plug Ø 22,4mm	09-0060017	1
3	Thermostat fixation SB112H	090061100	1
4	Cable connector 100x2,5	918125102	5
5	Slotted pan head screw, ISO 7049 - ST3,5 x 9,5 - C - H, stainless	9035009562081	2
6	Flat washer, DIN 125 - A 4,3, rostfrei	9004000007081	2
7	Pass through bushing	090061101	1
8	Heating cable for SB112 H: Heating Cable HKSB 230V / 45W + RBH (21W), Total power 66W oder Heating Cable HKSB 24V / 45W + RBH (21W), Total power 66W <u>Heating Cable for SB112 H ZPS:</u> Heating Cable HKSB 230V / 45W, Total Power 45W Heating Cable HKSB 24V / 45W, Total Power 45W	09-0096665 09-0096675 09-0096655 09-0096645	1
9	Stopper 1/2", weiß	09-0096308	1
10	Cover	090061066	1
11	Cover	090061075	1
12	Slotted pan head screw, ISO 7049 - ST4,8 x 13 - C - Z, stainless	9048001362081	4
13	Flat head screw with Phillips head, ISO 7045 - M5 x 12 - 4.8 - Z, stainless	9005001201081	4
14	Valve body SB110 - 1/2" outer thread	090061050	1
15	Nozzle SB110 normal pressure 3-5 bar	090061053	1
15a	Normal pressure nozzle 3-5 bar, incl. O-Ring 5x1,5	09-0061310	
15b	Low pressure nozzle up to 3 bar, incl. O-Ring 5x1,5	09-0061311	
16	O-Ring 5x1,75	09-1095111	2
17	Low pressure nozzle for water drum drinkers	090061085	1
18	Nozzle SB110 - low pressure to 3 bar	090061055	1
19	Axis SB110	090061057	1
20	STM Stop nut, DIN 934 - M3, stainless	9003000047081	2
21	Seal	090061072	1
22	Floater lever SB110	090061068	1
23	Slotted pan head screw, ISO 7049 - ST2,2 x 6,5 - C - Z	9022006562081	1
24	Floater support SB110	090061070	1
25	Floater SB110	090061065	1
26	Seal for bowl / cover	090061090	1
27	Komplette Ventilbaugruppe	09-0061300	1
28	1/2" T-Stück für Beckenvariante ZPS	09-0051055	1

Instructions for use

Safety regulations

Keep this information safely.

These safety regulations contain basic hints which are to be respected upon installation, use and maintenance.

1. General Hints

- 1.1 Use the drinker only for the purpose described within the instructions for use.
- 1.2 The drinker may only be connected to an electric installation set up as prescribed.
Faulty electric installations can cause an electric shock or short circuit.
For a best possible protection of human beings, animals or facilities a fault current protector switch (30 mA) is strictly stipulated.
Pay attention to the relevant regulations of your country.
- 1.3 The heating cable SB 112 H / 24 Volt may only be operated with a safety low voltage transformer with max. 24 V.
- 1.4 The heating cable SB 112 H / 230 Volt will be connected directly to the mains supply (e.g. junction box). Alternatively, a commercially available safety plug can be connected to the cable ends. A grounding of the cable is not allowed as it concerns a product of the protection class II (double insulated, no earth conductor available).
- 1.5 Maintenance and cleaning works may only be executed when the electric installation is switched off.
- 1.6 Keep children and frail persons away from the installation.
- 1.7 Never use the heating cable near explosive materials, objects or gases.
- 1.8 In case of frost protection the thermostat provided for this purpose switches on at +5°C.
A relatively large switching hysteresis ensures the heating of the entire pipe area.
Only when exceeding +15°C the energy supply of the thermostat will be interrupted again. At the same time this hysteresis reduces the switching frequency in order to ensure a long, undisturbed operating period of the thermostat.

2. Usage in accordance with the regulations

2.1 Designated use

The drinking bowl is exclusively designed for the purpose of watering animals.

Other kinds of use are explicitly prohibited.

2.2 Technical Data

Type designation:	SB 112 H/230 RBH and SB 112 H/24 RBH
Connection voltage:	see type plate
Performance:	see type plate
Protection class:	II (double insulated)
Width:	240 mm
Depth:	240 mm (projection from the wall)
Distance of fixation holes:	100 x 100 (WxH)
Connection:	R 1/2" (inner thread)
Weight:	ca. 1,2 kg

3. Initial operation

3.1 Mounting of the drinker

- The valve is suitable for a water pipe pressure up to ca. 5 bar.
- For water pressure higher than 5 bar a pressure-relief valve needs to be mounted to avoid dysfunction. The ideal setting of the pressure-relief valve is at ca. 3 bar.
- For pipe mounting please use Lister fixing attachments.
- For watering systems, in particular when heating water conduits, a safety pressure control valve should be installed.

- Only use little tightening tape for the thread of the connection pipe and the dummy plug of the drinker.
- Water conduit, blind plug and valve are only to be hand-screwed.
- When connecting pipes to the drinkers pay attention to cleanliness (no residues such as metal spill, sand etc. inside the pipe).
- De-aerate pipe well!

3.2 Instructions for use and inspections

The inappropriate use of electrical units, in particular animal husbandry products, involves certain risks!

Prior to bringing your heatable drinker into service pay attention to the following risk avoiding measures:

- The voltage of the type plate and the mains voltage have to be in accordance.
- Attention: The SB 112 H/24 Volt drinker may only be operated in connection with a safety low voltage transformer of max. 24 Volt.
- All installation, repair and maintenance works may only be carried out by authorized qualified technical staff.
 - The connection lead has to be installed in such away that it is out of reach for the animals.
 - The end of the connection cable (plug or junction box), however, must easily be accessible for the user.
 - The unit has to be kept free from dust and impurities.
 - Clean the unit only with a soft cloth or a cloth that is moisturized with soap water.
 - This should be free from benzine or solvents as they may affect or damage the plastic.
 - Check your watering installation in regular intervals; damaged units or feed pipes should not be used.
 - Switch your watering system off from the current during the non heated period (e.g. summer).

Declaration of conformity

This unit is in conformity with the requirements of the following EU-Directives: 2006/95/EG

Exchange of nozzles

- By exchanging the nozzle the valve can be adapted to the local water pressure. The small nozzle $\varnothing 2\text{mm}$ is factory-mounted (Pos. 9, suitable for max. 5 bar water pressure).
- For low water pressure up to max. 3 bar the larger nozzle $\varnothing 3\text{mm}$ (Pos. 11) can be used.
- For use of the drinker together with e.g. a water tank which only shows a very low water pressure (up to ca. 0,5 bar) the larger nozzle $\varnothing 6,5\text{mm}$ (Pos. 13) can be mounted.

ATTENTION: This nozzle does not dispose of an integrated seal and therefore has to be sealed up manually with Teflon tape or thread sealing yarns (e.g. Loctite 55).

- To exchange the nozzles the complete group of valve components including cover (Pos. 1 & 2) has to be dismantled from the bowl. The valve body (Pos. 8) has to be detached from the cover (4 screws, Pos. 5, to be removed) and the valve nozzle inside the valve housing has to be exchanged.

Lister GmbH
P.O Box 2160
58471 Lüdenscheid, Germany

Tel.: +49 (0) 23 51 / 10 60-0
Fax: +49 (0) 23 51 / 10 60-58

Web www.lister.de
E-Mail info@lister.de