

# Gebrauchsanweisung Pendeltränkebecken SB 23 H



[www.lister.de](http://www.lister.de)

# Instruction manual Plastic drinkers SB 23 H

## **Achtung:**

Heizkabel **HK SB** heizt nur unterhalb der Tränkeschale und am Ventil.

Nur das Heizkabel **HK SB RBH** besitzt eine integrierte Rohrbegleitheizung.

## **Attention:**

Heating cable **HK SB** only heats below the drinking bowl and along the valve.

Only the heating cable **HK SB RBH** shows an integrated pipe heating.

DEUTSCH

ENGLISH



# Montagehinweis

## Bei Montage der Tränke bitte beachten!

- Bei der Montage sind die Vorschriften gemäß DIN 1988 / DIN EN 1717 (Schutz des Trinkwassers) zu berücksichtigen
- Das Ventil ist für einen Wasserleitungsdruck von 1-5 bar geeignet.
- Wenn Wasserdruck über 5 bar, dann zur Vermeidung von Störungen evtl. Druckmindererventil in die Zuleitung einbauen.
- Die günstigste Einstellung des Druckmindererventils liegt bei 3 bar.
- Bei Rohrmontage Befestigungsglaschen verwenden.
- Bei Anschluss der Zuleitungen zu den Becken auf Sauberkeit achten. (Keine Rückstände im Rohr, wie Metallspäne, Sand, Ablagerungen etc.)
- Bei Brunnenwassernutzung ist darauf zu achten, dass das Wasser sauber und frei vom Schwebeteilchen ist, da ansonsten die Funktion der Ventile nicht gewährleistet ist. Bei unsauberem Wasser ist eine entsprechende Filtereinheit (Sedimentfilter 5-20 $\mu$  / Eisenfilter / Aktivkohlefilter) einzusetzen.
- Leitung gut entlüften!
- Stopfen muss eingedichtet werden. (Wir empfehlen Loctite 55 Gewindedichtfaden)
- Nicht beheizbare Tränkebecken und Wasserleitungen müssen bei niedrigen Temperaturen vor Frost geschützt werden.
- Bei Heizkabeln mit integrierter Rohrbegleitheizung (RBH) ist eine der beiden Kabel (Kabel ohne Typenschild) mit einer zweiten Heizzone versehen, mit der zusätzlich zum Becken auch die Rohrzuleitung beheizt wird. Bei der Montage dieser Heizkabel können beide Kabelzuleitungen um die Rohrzuleitung gewickelt werden. Hierbei ist darauf zu achten, dass die beheizte Rohrlänge mindestens 1m und maximal 2m beträgt. Die restlichen 40cm der Kabelenden sind unbeheizt und dienen dem elektrischen Anschluß.)
- Ein optimales Ergebnis wird erreicht, wenn das verlegte Kabel zusätzlich mit Aluminiumklebeband fixiert und isoliert wird.
- Zur Brandverhütung muss die Frostschutzheizung einen Mindestabstand von 30mm zu entflammaren Stoffen haben.
- Eine feuerbeständige Isolierung aus Mineralwolle oder Schaumstoff muss aufgebracht werden.
- Schützen Sie die Heizleitung gegen scharfe Kanten, Öl und Hitze.
- Bitte vor Beginn des Heizbetriebs die Frostschutzheizung auf mögliche Schäden hin überprüfen.
- Der Ventilgehäuse-Winkel (Pos.3) ist fest im Ventilgehäuse (Pos. 2) eingedichtet. Um z.B. für Reinigungsarbeiten diese Verbindung zu lösen, muss der Bereich vor dem Lösen erwärmt werden (z.B. Heißluftfön). Zum Eindichten der Verbindung mittelfeste Gewindedichtung verwenden. (z.B. Loxeal 58.11)

## Isolation der Rohrleitung

Zur Wärmedämmung der über Heizkabel beheizten Zuleitungen empfehlen wir handelsübliche Schaumstoffisolierung (z.B. Armacell / Armaflex).

Die in Abhängigkeit zum Rohrdurchmesser empfohlenen und einzuhaltenden Dämmstärken sind der folgenden Tabelle zu entnehmen:

<b>Dämmung der beheizten Rohre nach ENEC.</b>						
Folgende Dämmstärken sind einzuhalten:						
Rohrgröße (Zoll)	1/2	3/4	1	1 1/4	1 1/2	
NW (mm)	15	20	25	32	40	
Dämmung * (mm)	20	20	30	30	40	
						*WLG 040
Mindestens 80°C temperaturbeständig						

**Je enger das Heizkabel um die Zuleitung gewickelt wird, desto geringer sollte die Dämmschicht gestaltet sein.** Wird beispielsweise der 2m RBH-Heizbereich auf nur 1m Rohrlänge verteilt, so empfehlen wir, das Kabel lediglich mit Alu 88 Klebeband (13-0500100) zu fixieren um eine Überhitzung der Rohre zu vermeiden.

Hierbei sind jedoch immer die örtlichen Gegebenheiten zu berücksichtigen und die Dämmschicht entsprechend anzupassen!

Bitte beachten Sie, dass die Unterseite der Becken, insbesondere der Thermostatbereich keinesfalls durch Bauschaum, gedämmter Beplankung, o.ä. isoliert wird!

**In diesen Bereichen darf sich keine Wärmedämmung befinden!**

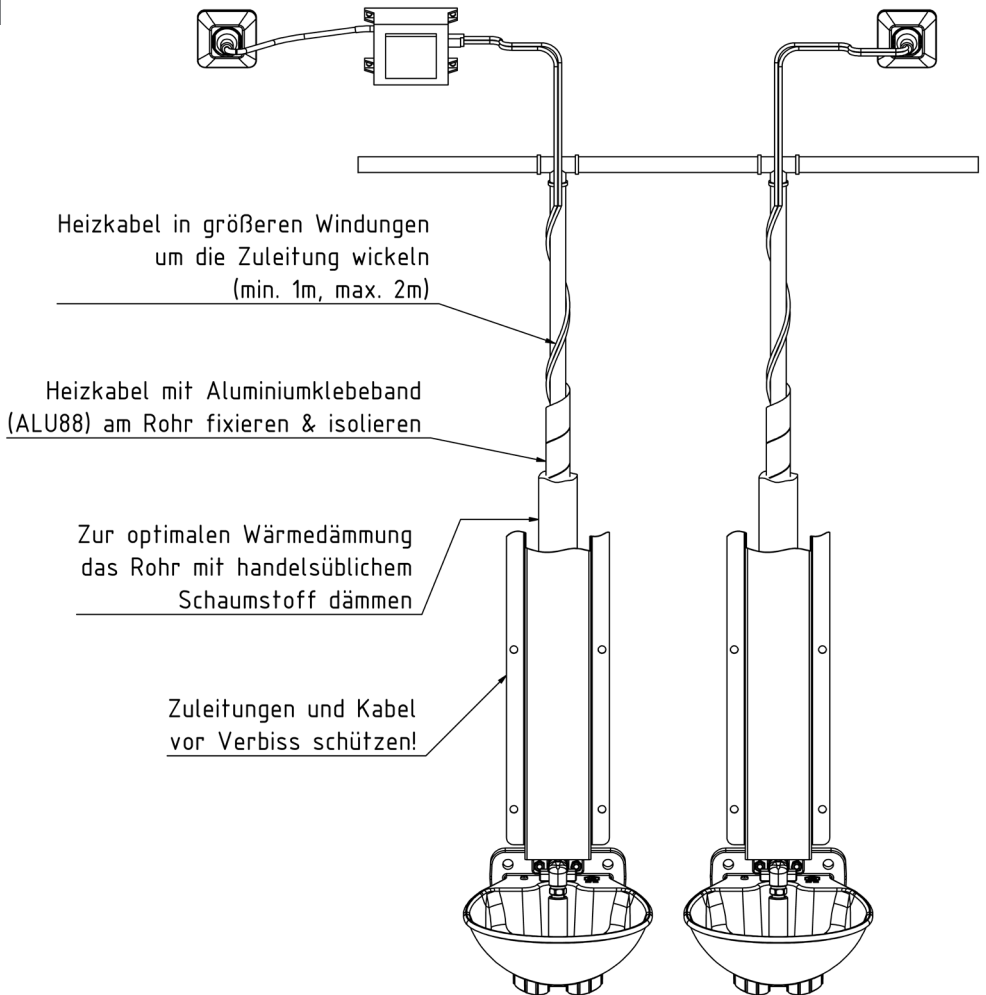
Von unseren Vorgaben abweichende Installationen oder größere Dämmschichtdicken können zu Fehlfunktionen der Tränkeanlage / Heizleitungen führen und bedeuten den Verlust der Garantie- und Gewährleistungsansprüche!

Die Heizleitung ist ausschließlich zur Beheizung von Wasserrohrleitungen bestimmt. Kunststoffrohre sind vor der Montage mit Aluminiumfolie zu umwickeln. Es dürfen nur Kunststoffrohre verwendet werden, die auch Warmwasser-geeignet sind.

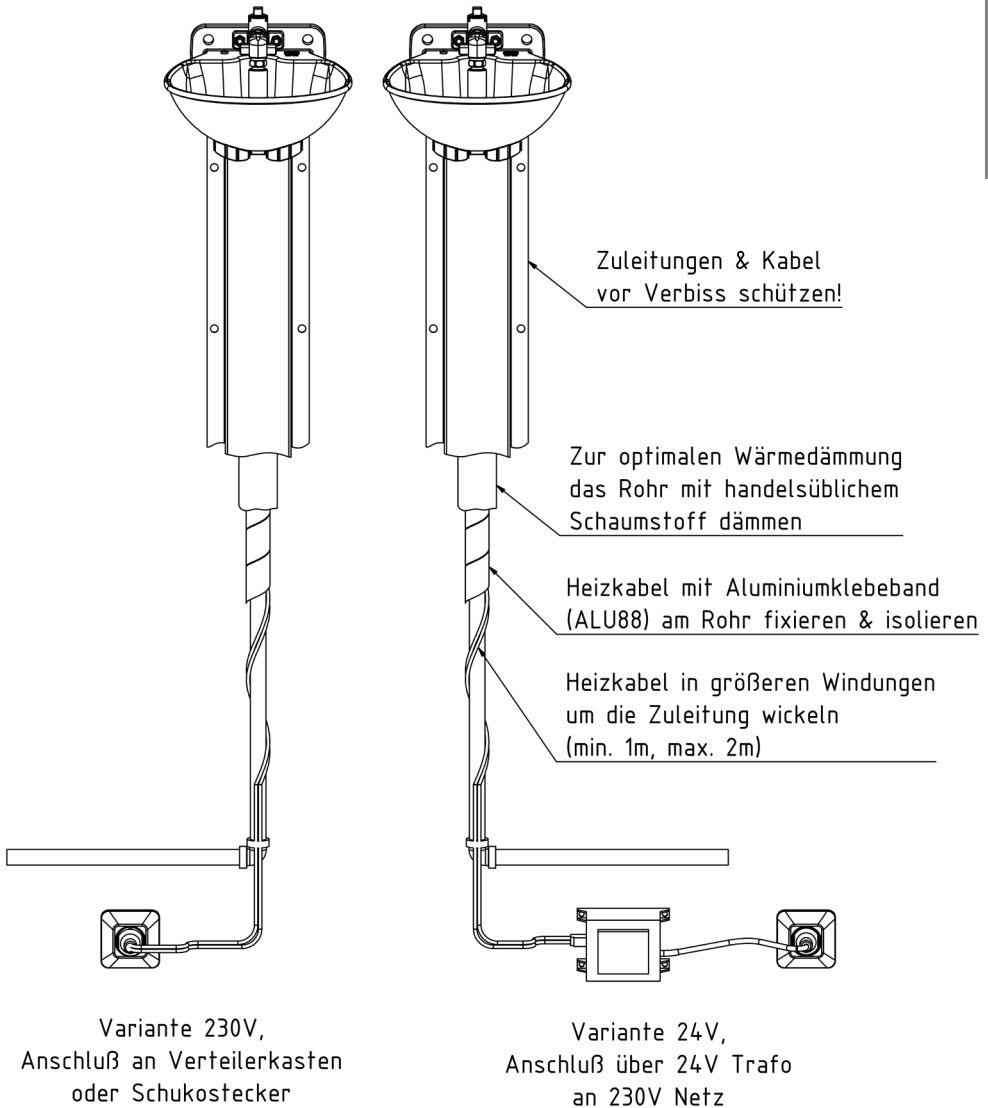
# Installationschema

Variante 24V,  
Anschluß über 24V Trafo  
an 230V Netz

Variante 230V,  
Anschluß an Verteilerkasten  
oder Schukostecker



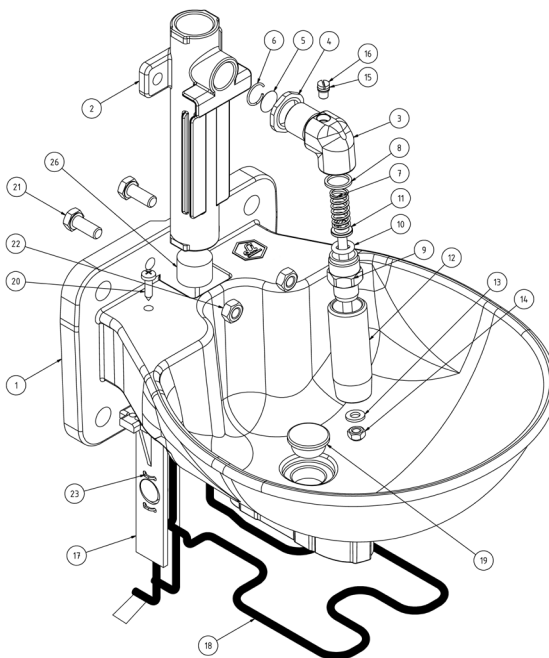
## Installationsschema



### **Achtung!**

Alle elektrischen Komponenten & Zuleitungen müssen vor Verbiss geschützt werden!

Wir empfehlen dazu unseren Verbisschutz (Art. Nr. 34-1097100)

**Einzelteile**

Nr.	Bezeichnung	Artikelnummer
1	Kunststoff-tränkebecken (ohne Nut)	09-1096800
2	Ventilgehäuse 3/4"	09-1096801
3	Ventilgehäuse - Winkel	09-1096804
4	Kontermutter	09-1096805
5	Sieb (fein)	09-0060022
6	Sicherungsdraht	09-0060021
7	Feder	09-0116680
8	Dichtring R1/4"	09-0116647
9	Ventilflansch	09-0116642
10	O-Ring 9x3	09-0116648
11	Ventilstift	09-0116645
12	Pendelrohr	09-0116646
13	Unterlegscheibe M6	09-1095020

Nr.	Bezeichnung	Artikelnummer
14	Stopfmutter M6	9006000047081
15	O-Ring	09-1095111
16	Stellschraube	09-1095107
17	Thermostathalter	09-0119650
18	Heizkabel	auf Anfrage
19	Ablass-Stopfen ø 22,4mm	09-0060017
20	Blechschrabe 5,6 x 19	9055001962081
21	Sechskantschraube mit Ganzgewinde, M8 x 20	9008002033081
22	Sechskantmutter M8	9008000034081
23	Kabelbinder 100x2,5	918125102
26	Stopfen 1/2"	09-0096310

# Bedienungsanleitung

## Sicherheitsvorschriften

Bewahren Sie diese Information gut auf.

Diese Sicherheitsvorschriften enthalten grundlegende Hinweise, die bei der Installation, Bedienung und Wartung zu beachten sind.

### 1. Allgemeine Hinweise

- 1.1 Verwenden Sie das Tränkebecken ausschließlich zu dem Zweck, der dafür in der Bedienungsanleitung beschrieben ist.
- 1.2 Das Tränkebecken darf nur an eine vorschriftsmäßig installierte Elektroanlage angeschlossen werden. Defekte Elektro-Installationen können zu einem elektrischen Schlag oder zu einem Kurzschluss führen.  
Zum bestmöglichen Schutz von Personen, Tieren und Einrichtungen wird grundsätzlich ein Fehlerstromschutzschalter (30 mA) vorgeschrieben.  
Beachten Sie die einschlägigen Vorschriften Ihres Landes.
- 1.3 Das Heizkabel SB 22 H / 24 Volt darf nur über einen Kleinspannungstrafo nach DIN EN 61558-1 mit max. 24 Volt betrieben werden.
- 1.4 Das Heizkabel SB 22 H / 230 Volt wird direkt an das Stromnetz angeschlossen (z.B. Verteilerkasten) Alternativ kann auch ein handelsüblicher Schukostecker an die Kabelenden montiert werden. Die Erdung des Kabels darf nicht erfolgen, da es sich um ein Produkt der Schutzklasse II handelt (doppelt isoliert, kein Erdleiter vorhanden)  
Die Heizkabel dürfen von einer Elektrofachkraft entsprechend verlängert werden, jedoch ist bei 24V – Heizkabeln darauf zu achten, dass die Kabelstrecke vom Heizkabel bis zum Kleinspannungstrafo maximal 12 Meter betragen darf!
- 1.5 Wir empfehlen generell, die Heizkabel nicht zu kürzen.  
Für den Fall, dass die Kabel gekürzt werden sollen, darf dies ausschließlich bei Kabeln ohne zusätzlichen Rohrbegleitheizbereich (Type RBH) und nur durch eine autorisierte Elektrofachkraft erfolgen! Hierbei ist darauf zu achten, dass das Kabel maximal bis 30cm vor der Tränke gekürzt werden darf! Bitte beachten Sie, dass Sie hierbei auf eigene Gefahr handeln und jeglicher Garantieanspruch erlischt!\*
- 1.6 Wartungs- und Reinigungsarbeiten dürfen nur bei ausgeschalteter Elektroanlage durchgeführt werden.
- 1.7 Halten Sie Kinder und gebrechliche Personen von der Tränkeanlage fern.
- 1.8 Setzen Sie die Heizleitung niemals in der Nähe von explosiven Stoffen, Gegenständen oder Gasen ein.
- 1.9 Beim Frostschutz schaltet der dafür vorgesehene Thermostat bei +5°C ein. Eine relativ große Schalthysterese sichert die Erwärmung des gesamten Rohrbereiches.  
Erst beim Überschreiten von +15°C wird die Energiezufuhr vom Thermostaten wieder unterbrochen. Zugunsten einer langen, ungestörten Betriebsdauer des Thermostaten reduziert diese Hysterese zugleich die Schalthäufigkeit.

### 2. Bestimmungsgemäße Verwendung

- 2.1 Verwendungszweck  
Das Tränkebecken ist ausschliesslich zum Tränken von Tieren bestimmt.  
Andere Verwendungszwecke sind ausdrücklich untersagt.
- 2.2 Technische Daten  
Typenbezeichnung: SB 22 H/230 und SB 22 H/24  
Anschlussspannung: s. Typenschild  
Leistung: s. Typenschild  
Schutzklasse: II (doppelt isoliert)  
Breite: 257 mm  
Tiefe: 305 mm (Ausladung von der Wand)  
Befestigungslochabstand: 136 x 100 (BxH)

Anschluss: R 1/2" (Innengewinde)  
Gewicht: ca. 1,75 kg



### 3. Inbetriebnahme

#### 3.1 Montage der Tränke

- Das Ventil ist für einen Wasserleitungsdruck bis ca. 5 bar geeignet.
- Bei einem Wasserdruck über 5 bar muss zur Vermeidung von Störungen ein Druckminderventil eingebaut werden. Die günstigste Einstellung des Druckminderventils liegt bei ca. 3 bar.
- Bei Rohrmontage bitte Lister-Befestigungsglaschen verwenden.
- Für Tränkeanlagen, insbesondere bei Beheizung von Wasserleitungen, sollte ein Überdruck-Sicherheitsventil installiert werden.
- Gewinde der Anschlussleitung und Blindstopfen des Tränkebeckens nur mit geringem Dichtband versehen.
- Wasseranschlussleitung, Blindstopfen und Ventil nur handfest einschrauben.
- Bei Anschluss der Wasserleitung zu den Becken auf Sauberkeit achten (keine Rückstände wie Metallspäne, Sand etc. im Rohr).
- Wasserleitung gut entlüften!

#### 3.2 Bedienungsanleitung und Kontrollen

Der unsachgemäße Gebrauch von elektrischen Geräten, insbesondere Tierzuchtgeräten, ist mit Gefahren verbunden!

Beachten Sie daher vor Inbetriebnahme der beheizbaren Tränke folgende unfallvermeidende Maßnahmen:

- Die Voltzahl des Typenschildes und der Netzspannung müssen übereinstimmen.  
**Achtung:** Das Tränkebecken SB 22 H/24 Volt darf nur über einen Sicherheits-Kleinspannungstrafo mit max. 24 Volt betrieben werden.
- Sämtliche Installations-, Reparatur- und Wartungsarbeiten sind ausschließlich von autorisiertem Fachpersonal auszuführen.
- Das Anschlusskabel muss so verlegt werden, dass es von den Tieren nicht erreicht werden kann.
- Das Anschlusskabelende (Stecker oder Verteilerdose) muss jedoch für den Benutzer leicht zugänglich sein.
- Das Gerät ist von Staub und Verunreinigungen freizuhalten.
- Reinigen Sie das Gerät nur mit einem weichen Lappen oder mit einem mit Seifenwasser befeuchtetem Tuch. Dieses sollte frei von Benzin oder Lösungsmittel sein, da diese den Kunststoff angreifen oder beschädigen können.
- Überprüfen Sie in regelmäßigen Abständen Ihre Tränkeanlage; beschädigte Geräte oder Zuleitungen dürfen nicht verwendet werden.
- Schalten Sie die Tränkeanlage während der nicht beheizten Zeit (z.B. Sommer) stromlos.

### Konformitätserklärung

Dieses Gerät ist konform mit den Anforderungen folgender EU-Richtlinien: 2006/95/EG

Lister GmbH  
Postfach 2160  
58471 Lüdenscheid  
Telefon 0 23 51 / 10 60-0  
Telefax 0 23 51 / 10 60-58  
Internet [www.lister.de](http://www.lister.de)  
E-Mail [info@lister.de](mailto:info@lister.de)





## Individual parts and mounting:

### Please pay attention to the following when mounting the drinker!

- For mounting, the rules and regulations according to DIN 1988 / DIN EN 1717 (protection of potable water) have to be respected.
- The valve is suitable for a water pipe pressure from 1-5 bar.
- If the water pressure is more than 5 bar, to avoid dysfunction, it may be useful to mount a pressure-relief valve.
- The ideal setting of the pressure-relief valve is at 3 bar.
- For pipe mounting use fixing attachments.
- When connecting pipes to the drinkers pay attention to cleanliness (no residues of metal spill, sand, deposits etc. inside the pipe).
- When using well water pay attention that the water is clean and free of floating particles otherwise the functioning of the valves is not guaranteed. For impure water add a corresponding filter unit (sediment filter, 5-20 $\mu$  / iron filter / activated carbon filter).
- De-aerate pipe well!
- The stopper has to be sealed well. (We recommend Loctite 55 thread yarns)
- Non-heatable drinkers and water pipes have to be protected against frost when temperatures are low.
- When installing the heating cables with additional pipe heating, the extended heating section (side without label / name plate) will be twisted around the conduit (pipe length min. 1m, max. 2m, the remaining 60cm of the cable are not heated).
- Ideal results will be obtained when the installed cable will additionally be fixed with an adhesive aluminium tape and be insulated.
- The frost protection heating must have a minimum distance of 30mm to flammable substances for fire prevention.
- A fire-resistant insulation made of mineral wool or foam must be mounted.
- Protect the heating cable against sharp edges, oil and heat.
- Please check the frost protection heating for possible damage before starting the heating operation.
- The valve housing angle piece (Pos. 3) is firmly sealed inside the valve housing (pos. 2). To unfix this connection e.g. for cleaning purposes you have to heat it (for example with a hair dryer) before loosening it. To seal it use a medium tight thread seal (e.g. Loxeal 58.11)
- To protect the cable and insulation from bites we recommend our bite protection (see accessories)

## Insulation of the pipeline

We recommend using standard foam insulation (e.g. Armacell / Armaflex) as thermal insulation of pipelines heated by heating cables.

The recommended and required insulation thicknesses depending on the pipe diameter are shown in the following table:

<b>Insulation of the heated pipes according to ENEC</b>						
The following insulation thicknesses are to be observed:						
pipe size (inch)	1/2	3/4	1	1 1/4	1 1/2	
nominal value (mm)	15	20	25	32	40	
insulation * (mm)	20	20	30	30	40	*thermal conductivity: 040 W/(m*K)
min. 80°C temperature-resistant						

**The more closely the heating cable will be wrapped around the pipeline the lower the insulating layer should be constructed.**

As an example: We recommend fixing the cable with Alu88 adhesive tape only (13-0500100) in case the 2m pipe heat tracing area would just be spread on 1m pipe length.

Please take into account the local conditions and adjust the insulation layer accordingly.

Please note: The bottom side of the basins -in particular in the area of the thermostat- shall not be insulated by foam, insulated panelling or something comparable!

**You must not use any kind of thermal insulation in these areas at all!**

Installations which differ from our specifications or higher insulation layer thicknesses may cause malfunctions of the drinking bowl system / of the heating cables and mean the loss of the guarantee- and warranty claims!

The heating cable is intended exclusively for the heating of water pipes.

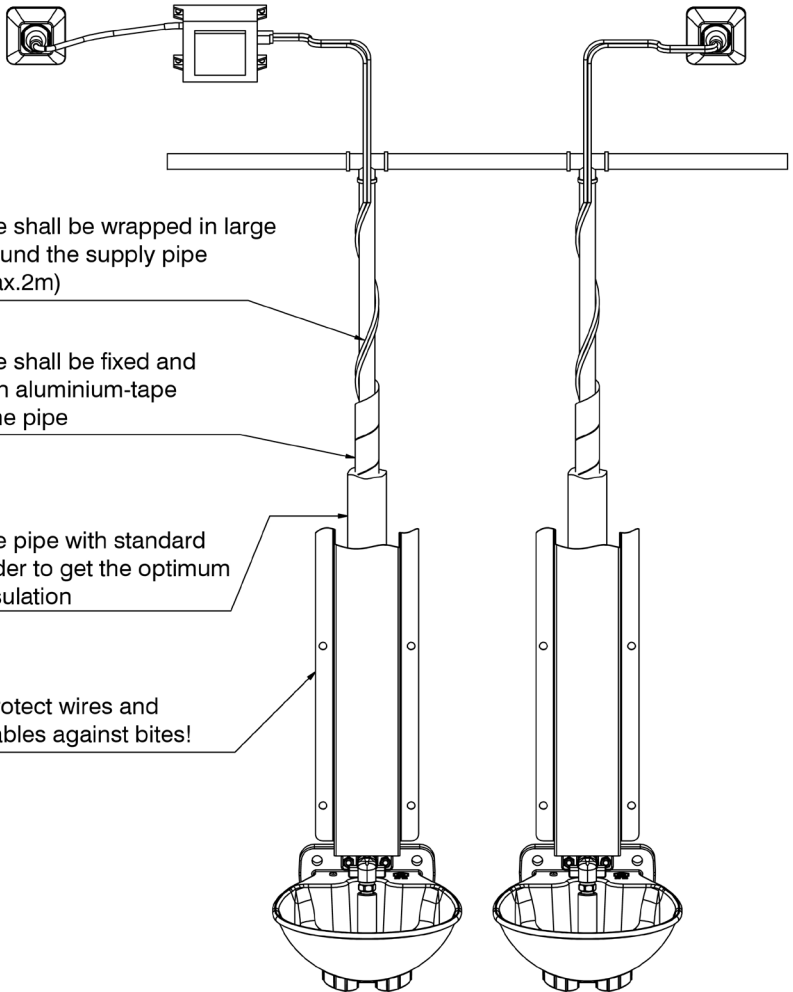
Plastic tubes are to be wrapped with aluminum foil before mounting the heating cable.

Only plastic pipes shall be used which are suitable for hot water.

# Installation diagram

variant 24V,  
connection via 24V transformer  
to 230V power supply system

variant 230V,  
connection to distribution box  
or to 230V shockproof plug



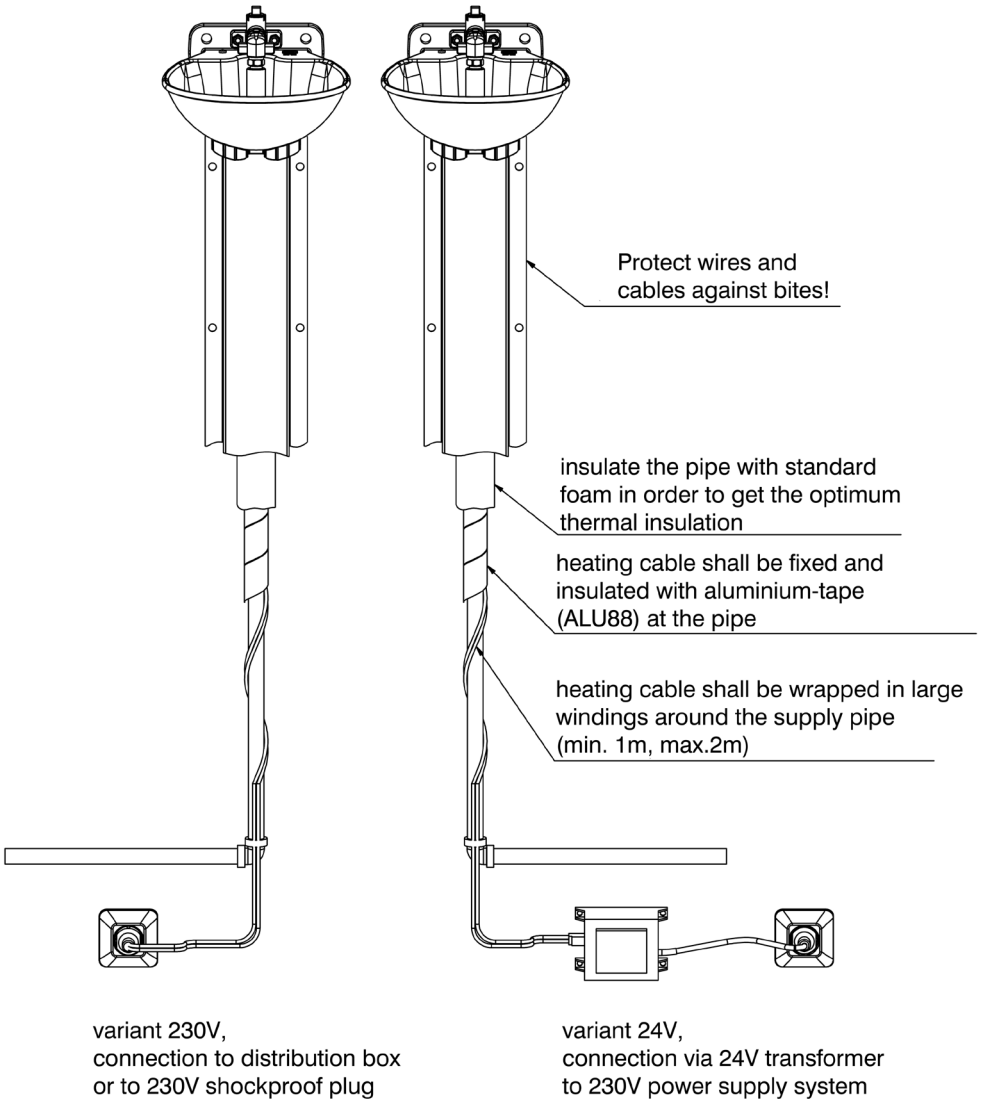
heating cable shall be wrapped in large windings around the supply pipe (min. 1m, max.2m)

heating cable shall be fixed and insulated with aluminium-tape (ALU88) at the pipe

insulate the pipe with standard foam in order to get the optimum thermal insulation

Protect wires and cables against bites!

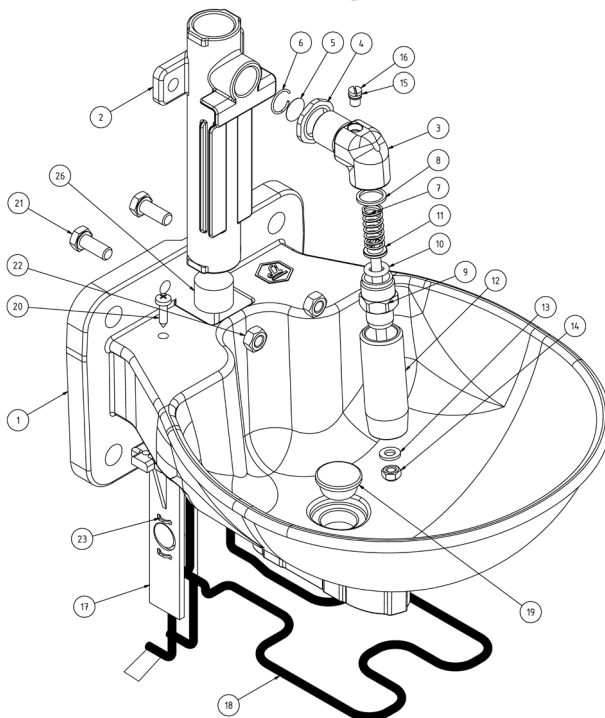
## Installation diagram



### **Attention!**

All electrical components & supply pipes have to be protected against bites! We recommend our anti bite device (part.no.34-1097100) for this purpose.

## Individual parts



ENGLISH

Nr.	Bezeichnung	Artikelnummer
1	Plastic drinker (without nut)	09-1096800 09-1096801
2	Valve Housing 3/4"	09-1096812
3	Valve housing - angle piece	09-1096804
4	Counter nut	09-1096805
5	Filter (fine)	09-0060022
6	Safety wire	09-0060021
7	Spring	09-0116680
8	Seal ring R1/4"	09-0116647
9	Valveflange	09-0116642
10	O-Ring 9x3	09-0116648
11	Valve pin	09-0116645
12	Pendular tub	09-0116646
13	Washer M6	09-1095020

Nr.	Bezeichnung	Artikelnummer
14	Washer M6	9006000047081
15	O-Ring	09-1095111
16	Adjusting screw	09-1095107
17	Thermostat support	09-0119650
18	Heating cable	On request
19	Drain plug ø 22,4mm	09-0060017
20	Slotted pan head screw 5,6 x 19	9055001962081
21	Hexagonal screw with all thread M8 x 20	9008002033081
22	Hexagonal nut M8	9008000034081
23	Cable connector 100x2,5	918125102
26	Stopper 1/2"	09-0096310

# Instructions for use

## Safety regulations

Keep this information safely.

These safety regulations contain basic hints to be respected upon installation, use and maintenance.

### 1. General Hints

- 1.1 Use the drinker only for the purpose described within the instructions for use.
- 1.2 The drinker may only be connected to an electric installation set up as prescribed. Faulty electric installations can cause an electric shock or short circuit. For a best possible protection of human beings, animals or facilities a fault current protector switch (30 mA) is strictly stipulated. Pay attention to the relevant regulations of your country.
- 1.3 The heating cable SB 22 H / 24 Volt may only be operated with a low voltage transformer according DIN EN 61558-1 with max. 24 V.
- 1.4 The heating cable SB 22 H / 230 Volt will be connected directly to the mains supply (e.g. junction box). Alternatively, a commercially available safety plug can be connected to the cable ends. A grounding of the cable is not allowed as it concerns a product of protection class II (double insulated, no earth conductor available).
- 1.5 Maintenance and cleaning works may only be executed when the electric installation is switched off.
- 1.6 Keep children and frail persons away from the installation.
- 1.7 Never use the heating cable near explosive materials, objects or gases.
- 1.8 In case of frost protection the thermostat provided for this purpose switches on at +5°C. A relatively large switching hysteresis ensures the heating of the entire pipe area. Only when exceeding +15°C the energy supply of the thermostat will be interrupted again. At the same time this hysteresis reduces the switching frequency in order to ensure a long, undisturbed operating period of the thermostat.

### 2. Usage in accordance with the regulations

- 2.1 Designated use  
The drinking bowl is exclusively designed for the purpose of watering animals. Other applications are explicitly prohibited.

#### 2.2 Technical Data

Type designation:	SB 22 H/230 und SB 22 H/24
Connection voltage:	see type plate
Performance:	see type plate
Protection class:	II (double insulated)
Width:	257 mm
Depth:	305 mm (projection from the wall)
Distance of fixation holes:	136 x 100 (WxH)
Connection:	R 1/2" (inner thread)
Weight:	ca. 1,75 kg

### 3. Initial operation

#### 3.1 Mounting of the drinker

- The valve is suitable for a water pipe pressure up to ca. 5 bar.
- For water pressure higher than 5 bar a pressure-relief valve needs to be mounted to avoid dysfunction. The ideal setting of the pressure-relief valve is at ca. 3 bar.
- For pipe mounting please use Lister fixing attachments.
- For watering systems, in particular when heating water conduits, a safety pressure control valve should be installed.



- Only use little tightening tape for the thread of the connection pipe and the dummy plug of the drinker.
- Water conduit, blind plug and valve are only to be hand-screwed.
- When connecting pipes to the drinkers pay attention to cleanliness (no residues such as metal spill, sand etc. inside the pipe).
- De-aerate pipe well!

### 3.2 Instructions for use and inspections

- The inappropriate use of electrical units, in particular of animal husbandry products, involves certain risks!
- Prior to bringing your heatable drinker into service pay attention to the following risk avoiding measures:
- The voltage of the type plate and the mains voltage have to be in accordance.
- Attention: The SB 22 H/24 Volt drinker may only be operated in connection with a safety low voltage transformer of max. 24 Volt.
- All installation, repair and maintenance works may only be carried out by authorized qualified technical staff.
- The connection lead has to be installed in such away that it is out of reach for animals.
- The end of the connection cable (plug or junction box), however, must easily be accessible for the user.
- The unit has to be kept free from dust and impurities.
- Clean the unit only with a soft cloth or a cloth that is moisturized with soap water.
- This should be free from benzine or solvents as they may affect or damage the plastic.
- Check your watering installation in regular intervals; damaged units or feed pipes should not be used.
- Switch your watering system off from the current during the non heated period (e.g. summer).

### Declaration of conformity

This unit is in conformity with the requirements of the following EU-Directives: 2006/95/EG

**Lister GmbH**  
**P.O. Box 2160**  
**58471 Lüdenscheid, Germany**  
**Telefon +49 (0) 23 51 / 10 60-0**  
**Telefax +49 (0) 23 51 / 10 60-58**  
**Internet [www.lister.de](http://www.lister.de)**  
**E-Mail [info@lister.de](mailto:info@lister.de)**