

Gebrauchsanweisung Pendeltränkebecken SB 22 & SB 22 H



www.lister.de

Instruction manual Plastic drinkers SB 22 & SB 22 H

DEUTSCH

ENGLISH

Achtung:

Heizkabel **HK SB** heizt nur unterhalb der Tränkeschale und am Ventil.

Nur das Heizkabel **HK SB RBH** besitzt eine integrierte Rohrbegleitheizung.

Attention:

Heating cable **HK SB** only heats below the drinking bowl and along the valve.

Only the heating cable **HK SB RBH** shows an integrated pipe heating.



01/17

099320110967

Montagehinweis

Bei Montage der Tränke bitte beachten!

- Bei der Montage sind die Vorschriften gemäß DIN 1988 / DIN EN 1717 (Schutz des Trinkwassers) zu berücksichtigen
- Das Ventil ist für einen Wasserleitungsdruck von 1-5 bar geeignet.
- Wenn Wasserdruck über 5 bar, dann zur Vermeidung von Störungen evtl. Druckmindererventil in die Zuleitung einbauen.
- Die günstigste Einstellung des Druckmindererventils liegt bei 3 bar.
- Bei Rohrmontage Befestigungslaschen verwenden.
- Bei Anschluss der Zuleitungen zu den Becken auf Sauberkeit achten. (Keine Rückstände im Rohr, wie Metallspäne, Sand, Ablagerungen etc.)
- Bei Brunnenwassernutzung ist darauf zu achten, dass das Wasser sauber und frei vom Schwebeteilchen ist, da ansonsten die Funktion der Ventile nicht gewährleistet ist. Bei unsauberem Wasser ist eine entsprechende Filtereinheit (Sedimentfilter 5-20 μ / Eisenfilter / Aktivkohlefilter) einzusetzen.
- Leitung gut entlüften!
- Stopfen muss eingedichtet werden. (Wir empfehlen Loctite 55 Gewindedichtfaden)
- Nicht beheizbare Tränkebecken und Wasserleitungen müssen bei niedrigen Temperaturen vor Frost geschützt werden.
- Bei Heizkabeln mit integrierter Rohrbegleitheizung (RBH) ist eine der beiden Kabel (Kabel ohne Typenschild) mit einer zweiten Heizzone versehen, mit der zusätzlich zum Becken auch die Rohrzuleitung beheizt wird. Bei der Montage dieser Heizkabel können beide Kabelzuleitungen um die Rohrzuleitung gewickelt werden. Hierbei ist darauf zu achten, dass die beheizte Rohrlänge mindestens 1m und maximal 2m beträgt. Die restlichen 40cm der Kabelenden sind unbeheizt und dienen dem elektrischen Anschluß.)
- Ein optimales Ergebnis wird erreicht, wenn das verlegte Kabel zusätzlich mit Aluminiumklebeband fixiert und isoliert wird.
- Der Ventilgehäuse-Winkel (Pos.3) ist fest im Ventilgehäuse (Pos. 2) eingedichtet. Um z.B. für Reinigungsarbeiten diese Verbindung zu lösen, muss der Bereich vor dem Lösen erwärmt werden (z.B. Heißluftfön). Zum Eindichten der Verbindung mittelfeste Gewindedichtung verwenden. (z.B. Loxeal 58.11)
- Zur Brandverhütung muss die Frostschutzheizung einen Mindestabstand von 30mm zu entflammaren Stoffen haben.
- Eine feuerbeständige Isolierung aus Mineralwolle oder Schaumstoff muss aufgebracht werden.
- Schützen Sie die Heizleitung gegen scharfe Kanten, Öl und Hitze.
- Bitte vor Beginn des Heizbetriebs die Frostschutzheizung auf mögliche Schäden hin überprüfen.

Isolation der Rohrleitung

Zur Wärmedämmung der über Heizkabel beheizten Zuleitungen empfehlen wir handelsübliche Schaumstoffisolierung (z.B. Armacell / Armaflex).

Die in Abhängigkeit zum Rohrdurchmesser empfohlenen und einzuhaltenden Dämmstärken sind der folgenden Tabelle zu entnehmen:

Dämmung der beheizten Rohre nach ENEC.						
Folgende Dämmstärken sind einzuhalten:						
Rohrgröße (Zoll)	1/2	3/4	1	1 1/4	1 1/2	
NW (mm)	15	20	25	32	40	
Dämmung * (mm)	20	20	30	30	40	
						*WLG 040
Mindestens 80°C temperaturbeständig						

Je enger das Heizkabel um die Zuleitung gewickelt wird, desto geringer sollte die Dämmschicht gestaltet sein. Wird beispielsweise der 2m RBH-Heizbereich auf nur 1m Rohrlänge verteilt, so empfehlen wir, das Kabel lediglich mit Alu 88 Klebeband (13-0500100) zu fixieren um eine Überhitzung der Rohre zu vermeiden.

Hierbei sind jedoch immer die örtlichen Gegebenheiten zu berücksichtigen und die Dämmschicht entsprechend anzupassen!

Bitte beachten Sie, dass die Unterseite der Becken, insbesondere der Thermostatbereich keinesfalls durch Bauschaum, gedämmter Beplankung, o.ä. isoliert wird!

In diesen Bereichen darf sich keine Wärmedämmung befinden!

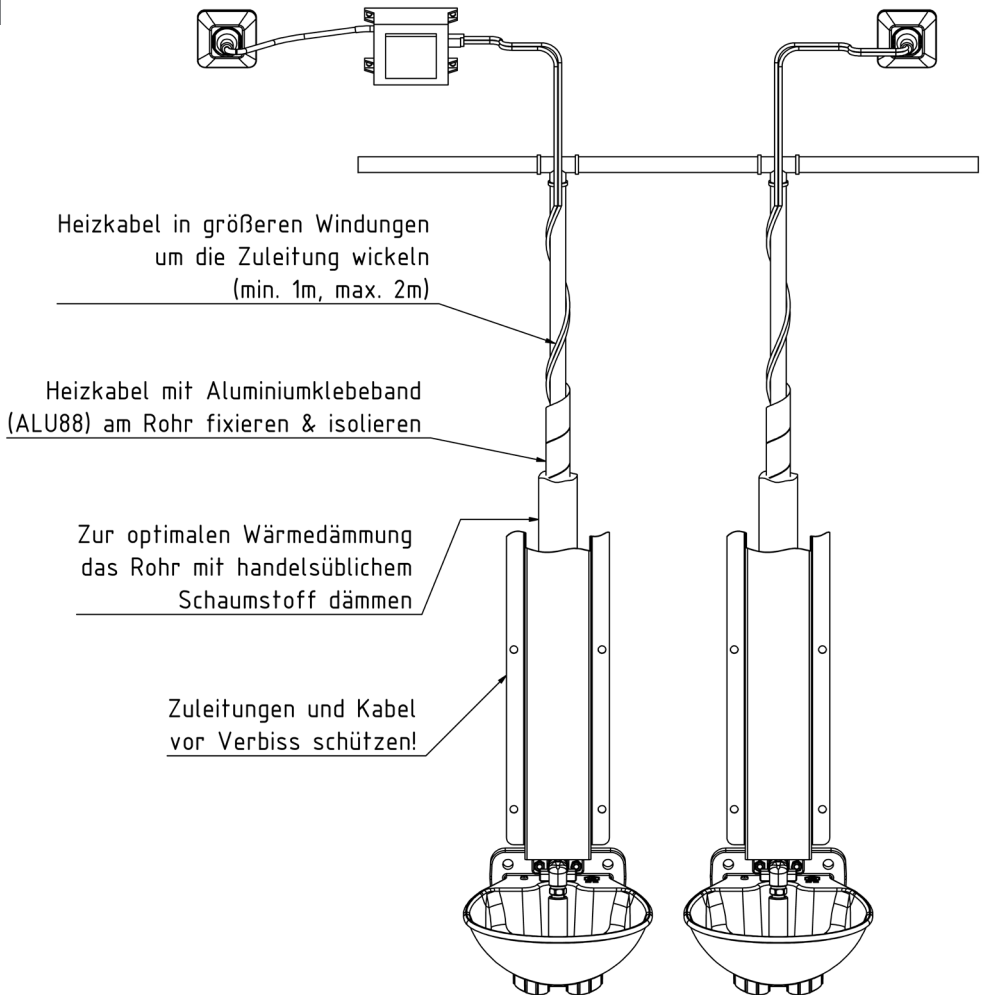
Von unseren Vorgaben abweichende Installationen oder größere Dämmschichtdicken können zu Fehlfunktionen der Tränkeanlage / Heizleitungen führen und bedeuten den Verlust der Garantie- und Gewährleistungsansprüche!

Die Heizleitung ist ausschließlich zur Beheizung von Wasserrohrleitungen bestimmt. Kunststoffrohre sind vor der Montage mit Aluminiumfolie zu umwickeln. Es dürfen nur Kunststoffrohre verwendet werden, die auch Warmwasser-geeignet sind.

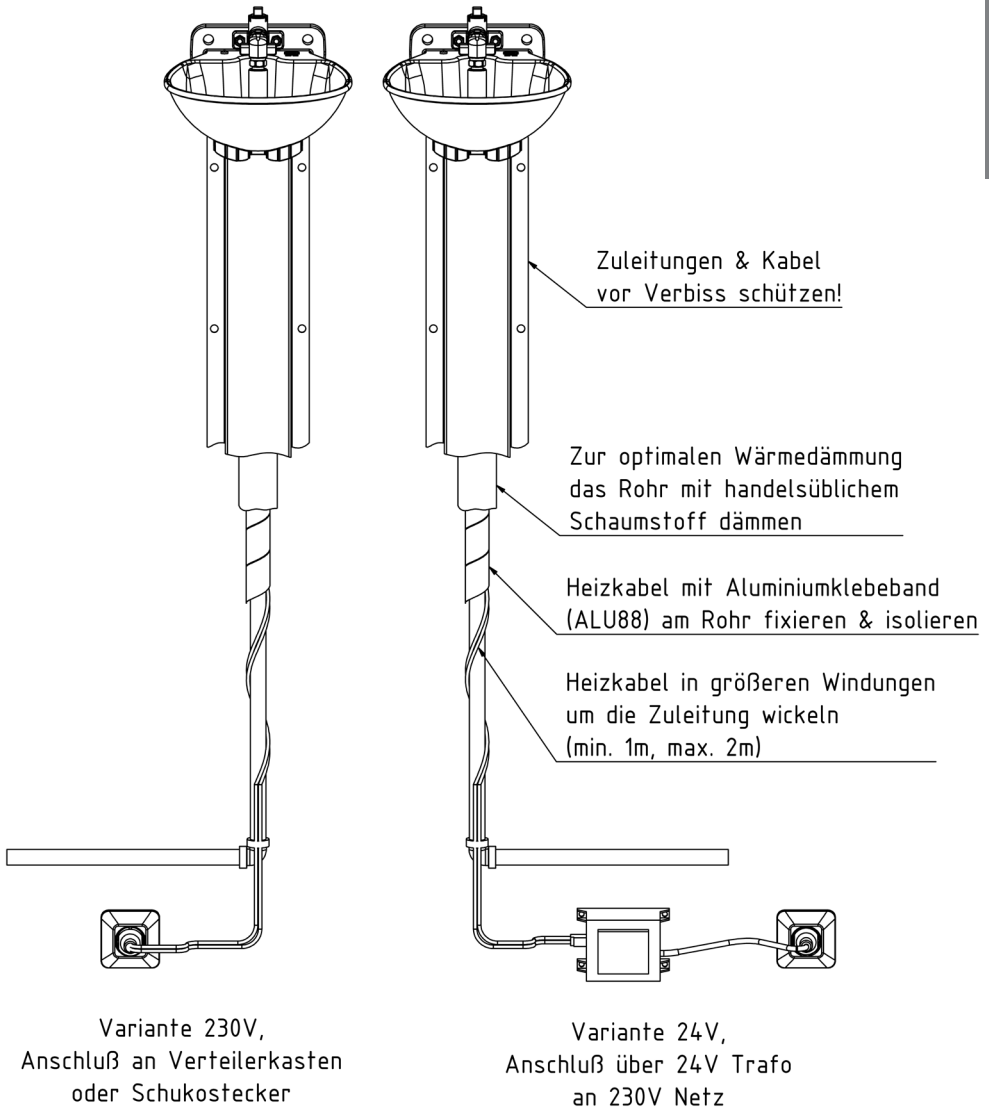
Installationschema

Variante 24V,
Anschluß über 24V Trafo
an 230V Netz

Variante 230V,
Anschluß an Verteilerkasten
oder Schukostecker



Installationsschema

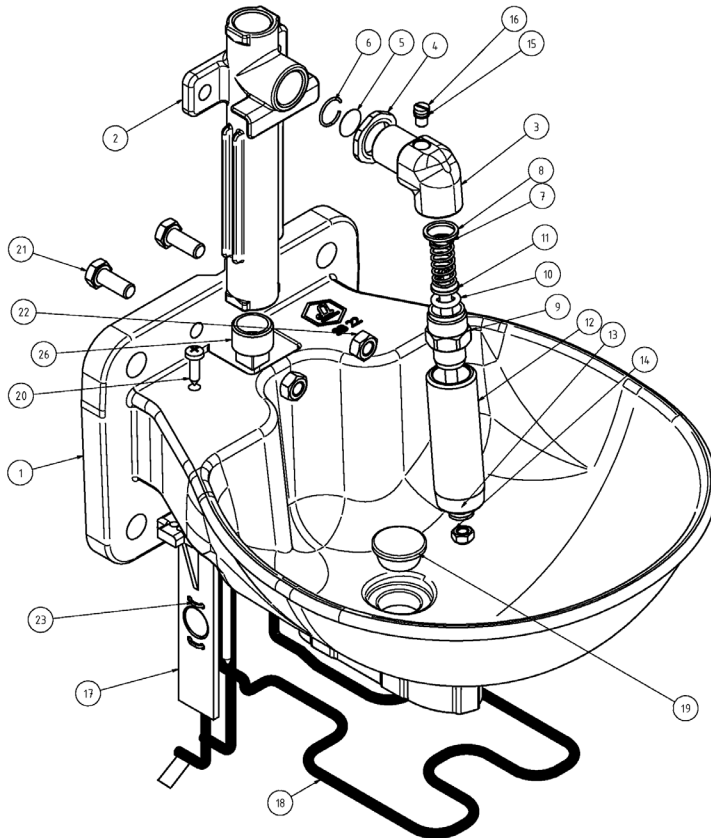


Achtung!

Alle elektrischen Komponenten & Zuleitungen müssen vor Verbiss geschützt werden!

Wir empfehlen dazu unseren Verbisschutz (Art. Nr. 34-1097100)

Einzelteile



1 Kunststoffrankebecken		13 Unterlegscheibe M6	09-1095020
1.1. mit Heizkabelaufnahme	09-1096800	14 Stopmutter M6	9006000047081
1.2. ohne Heizkabelaufnahme	09-1096801	15 O-Ring	09-1095111
2 Ventilgehuse		16 Stellschraube	09-1095107
2.1. mit Heizkabelaufnahme	09-1096802	17 Thermostathalter	09-0119650
2.2. ohne Heizkabelaufnahme	09-1096803	18 Heizkabel	siehe Heizkabelauswahl
3 Ventilgehuse - Winkel	09-1096804	19 Ablass-Stopfen \varnothing 22,4mm	09-0060017
4 Kontermutter	09-1096805	20 Blechschraube	9055001962081
5 Sieb (fein)	09-0060022	5,6 x 19 C-H, rostfrei	
6 Sicherungsdraht	09-0060021	21 Sechskantschraube mit	9008002033081
7 Feder	09-0116680	Ganzgewinde, M8 x 20	
8 Dichtring R1/4"	09-0116647	22 Sechskantmutter M8	9008000034081
9 Ventilflansch	09-0116642	26 Stopfen 1/2"	09-0096308
10 O-Ring 9x3	09-0116648	Ventil komplett	
11 Ventilstift	09-0116645	mit Heizkabelaufnahme	09-1096751
12 Pendelrohr	09-0116646	ohne Heizkabelaufnahme	09-1096750

Bedienungsanleitung

Sicherheitsvorschriften

Bewahren Sie diese Information gut auf.

Diese Sicherheitsvorschriften enthalten grundlegende Hinweise, die bei der Installation, Bedienung und Wartung zu beachten sind.

1. Allgemeine Hinweise

- 1.1 Verwenden Sie das Tränkebecken ausschließlich zu dem Zweck, der dafür in der Bedienungsanleitung beschrieben ist.
- 1.2 Das Tränkebecken darf nur an eine vorschriftsmäßig installierte Elektroanlage angeschlossen werden. Defekte Elektro-Installationen können zu einem elektrischen Schlag oder zu einem Kurzschluss führen.
Zum bestmöglichen Schutz von Personen, Tieren und Einrichtungen wird grundsätzlich ein Fehlerstromschutzschalter (30 mA) vorgeschrieben.
Beachten Sie die einschlägigen Vorschriften Ihres Landes.
- 1.3 Das Heizkabel SB 22 H / 24 Volt darf nur über einen Sicherheits-Kleinspannungstrafo mit max. 24 Volt betrieben werden.
- 1.4 Das Heizkabel SB 22 H / 230 Volt wird direkt an das Stromnetz angeschlossen (z.B. Verteilerkasten) Alternativ kann auch ein handelsüblicher Schukostecker an die Kabelenden montiert werden. Die Erdung des Kabels darf nicht erfolgen, da es sich um ein Produkt der Schutzklasse II handelt (doppelt isoliert, kein Erdleiter vorhanden)
Die Heizkabel dürfen von einer Elektrofachkraft entsprechend verlängert werden, jedoch ist bei 24V – Heizkabeln darauf zu achten, dass die Kabelstrecke vom Heizkabel bis zum Kleinspannungstrafo maximal 12 Meter betragen darf!
- 1.5 Wir empfehlen generell, die Heizkabel nicht zu kürzen.
Für den Fall, dass die Kabel gekürzt werden sollen, darf dies ausschließlich bei Kabeln ohne zusätzlichen Rohrbegleitheizbereich (Type RBH) und nur durch eine autorisierte Elektrofachkraft erfolgen! Hierbei ist darauf zu achten, dass das Kabel maximal bis 30cm vor der Tränke gekürzt werden darf! Bitte beachten Sie, dass Sie hierbei auf eigene Gefahr handeln und jeglicher Garantieanspruch erlischt!
- 1.6 Wartungs- und Reinigungsarbeiten dürfen nur bei ausgeschalteter Elektroanlage durchgeführt werden.
- 1.7 Halten Sie Kinder und gebrechliche Personen von der Tränkeanlage fern.
- 1.8 Setzen Sie die Heizleitung niemals in der Nähe von explosiven Stoffen, Gegenständen oder Gasen ein.
- 1.9 Beim Frostschutz schaltet der dafür vorgesehene Thermostat bei +5°C ein. Eine relativ große Schalthysterese sichert die Erwärmung des gesamten Rohrbereiches.
Erst beim Überschreiten von +15°C wird die Energiezufuhr vom Thermostaten wieder unterbrochen. Zugunsten einer langen, ungestörten Betriebsdauer des Thermostaten reduziert diese Hysterese zugleich die Schalthäufigkeit.

2. Bestimmungsgemäße Verwendung

2.1 Verwendungszweck

Das Tränkebecken ist ausschliesslich zum Tränken von Tieren bestimmt.

Andere Verwendungszwecke sind ausdrücklich untersagt.

2.2 Technische Daten

Typenbezeichnung: SB 22 H/230 und SB 22 H/24

Anschlussspannung: s. Typenschild

Leistung: s. Typenschild

Schutzklasse: II (doppelt isoliert)

Breite: 257 mm

Tiefe: 305 mm (Ausladung von der Wand)

Befestigungslochabstand: 136 x 100 (BxH)

Anschluss: R 1/2" (Innengewinde)

Gewicht: ca. 1,75 kg



3. Inbetriebnahme

3.1 Montage der Tränke

- Das Ventil ist für einen Wasserleitungsdruck bis ca. 5 bar geeignet.
- Bei einem Wasserdruck über 5 bar muss zur Vermeidung von Störungen ein Druckminderventil eingebaut werden. Die günstigste Einstellung des Druckminderventils liegt bei ca. 3 bar.
- Bei Rohrmontage bitte Lister-Befestigungsglaschen verwenden.
- Für Tränkeanlagen, insbesondere bei Beheizung von Wasserleitungen, sollte ein Überdruck-Sicherheitsventil installiert werden.
- Gewinde der Anschlussleitung und Blindstopfen des Tränkebeckens nur mit geringem Dichtband versehen.
- Wasseranschlussleitung, Blindstopfen und Ventil nur handfest einschrauben.
- Bei Anschluss der Wasserleitung zu den Becken auf Sauberkeit achten (keine Rückstände wie Metallspäne, Sand etc. im Rohr).
- Wasserleitung gut entlüften!

3.2 Bedienungshinweise und Kontrollen

Der unsachgemäße Gebrauch von elektrischen Geräten, insbesondere Tierzuchtgeräten, ist mit Gefahren verbunden!

Beachten Sie daher vor Inbetriebnahme der beheizbaren Tränke folgende unfallvermeidende Maßnahmen:

- Die Voltzahl des Typenschildes und der Netzspannung müssen übereinstimmen.
Achtung: Das Tränkebecken SB 22 H/24 Volt darf nur über einen Sicherheits-Kleinspannungstrafo mit max. 24 Volt betrieben werden.
- Sämtliche Installations-, Reparatur- und Wartungsarbeiten sind ausschließlich von autorisiertem Fachpersonal auszuführen.
- Das Anschlusskabel muss so verlegt werden, dass es von den Tieren nicht erreicht werden kann.
- Das Anschlusskabelende (Stecker oder Verteilerdose) muss jedoch für den Benutzer leicht zugänglich sein.
- Das Gerät ist von Staub und Verunreinigungen freizuhalten.
- Reinigen Sie das Gerät nur mit einem weichen Lappen oder mit einem mit Seifenwasser befeuchtetem Tuch. Dieses sollte frei von Benzin oder Lösungsmittel sein, da diese den Kunststoff angreifen oder beschädigen können.
- Überprüfen Sie in regelmäßigen Abständen Ihre Tränkeanlage; beschädigte Geräte oder Zuleitungen dürfen nichtverwendet werden.
- Schalten Sie die Tränkeanlage während der nicht beheizten Zeit (z.B. Sommer) stromlos.

Konformitätserklärung

Dieses Gerät ist konform mit den Anforderungen folgender EU-Richtlinien:
73 / 23 / EWG sowie 89 / 336 / EWG

Lister GmbH
Postfach 2160
58471 Lüdenscheid
Telefon 0 23 51 / 10 60-0
Telefax 0 23 51 / 10 60-58
Internet www.lister.de
E-Mail info@lister.de

Individual parts and mounting:

Please pay attention to the following when mounting the drinker!

- For mounting, the rules and regulations according to DIN 1988 / DIN EN 1717 (protection of potable water) have to be respected.
- The valve is suitable for a water pipe pressure from 1-5 bar.
- If the water pressure is more than 5 bar, to avoid dysfunction, it may be useful to mount a pressure-relief valve.
- The ideal setting of the pressure-relief valve is at 3 bar.
- For pipe mounting use fixing attachments.
- When connecting pipes to the drinkers pay attention to cleanliness (no residues of metal spill, sand, deposits etc. inside the pipe).
- When using well water pay attention that the water is clean and free of floating particles otherwise the functioning of the valves is not guaranteed. For impure water add a corresponding filter unit (sediment filter, 5-20 μ / iron filter / activated carbon filter).
- De-aerate pipe well!
- The stopper has to be sealed well. (We recommend Loctite 55 thread yarns)
- Non-heatable drinkers and water pipes have to be protected against frost when temperatures are low.
- When installing the heating cables with additional pipe heating, the extended heating section (side without label / name plate) will be twisted around the conduit (pipe length min. 1m, max. 2m, the remaining 60cm of the cable are not heated).
- Ideal results will be obtained when the installed cable will additionally be fixed with an adhesive aluminium tape and be insulated.
- The valve housing angle piece (Pos. 3) is firmly sealed inside the valve housing (pos. 2). To unfix this connection e.g. for cleaning purposes you have to heat it (for example with a hair dryer) before loosening it. To seal it use a medium tight thread seal (e.g. Loxeal 58.11)
- The frost protection heating must have a minimum distance of 30mm to flammable substances for fire prevention.
- A fire-resistant insulation made of mineral wool or foam must be mounted.
- Protect the heating cable against sharp edges, oil and heat.
- Please check the frost protection heating for possible damage before starting the heating operation.

Insulation of the pipeline

We recommend using standard foam insulation (e.g. Armacell / Armaflex) as thermal insulation of pipelines heated by heating cables.

The recommended and required insulation thicknesses depending on the pipe diameter are shown in the following table:

Insulation of the heated pipes according to ENEC						
The following insulation thicknesses are to be observed:						
pipe size (inch)	1/2	3/4	1	1 1/4	1 1/2	
nominal value (mm)	15	20	25	32	40	
insulation * (mm)	20	20	30	30	40	*thermal conductivity: 040 W/(m*K)
min. 80°C temperature-resistant						

The more closely the heating cable will be wrapped around the pipeline the lower the insulating layer should be constructed.

As an example: We recommend fixing the cable with Alu88 adhesive tape only (13-0500100) in case the 2m pipe heat tracing area would just be spread on 1m pipe length.

Please take into account the local conditions and adjust the insulation layer accordingly.

Please note: The bottom side of the basins -in particular in the area of the thermostat- shall not be insulated by foam, insulated panelling or something comparable!

You must not use any kind of thermal insulation in these areas at all!

Installations which differ from our specifications or higher insulation layer thicknesses may cause malfunctions of the drinking bowl system / of the heating cables and mean the loss of the guarantee- and warranty claims!

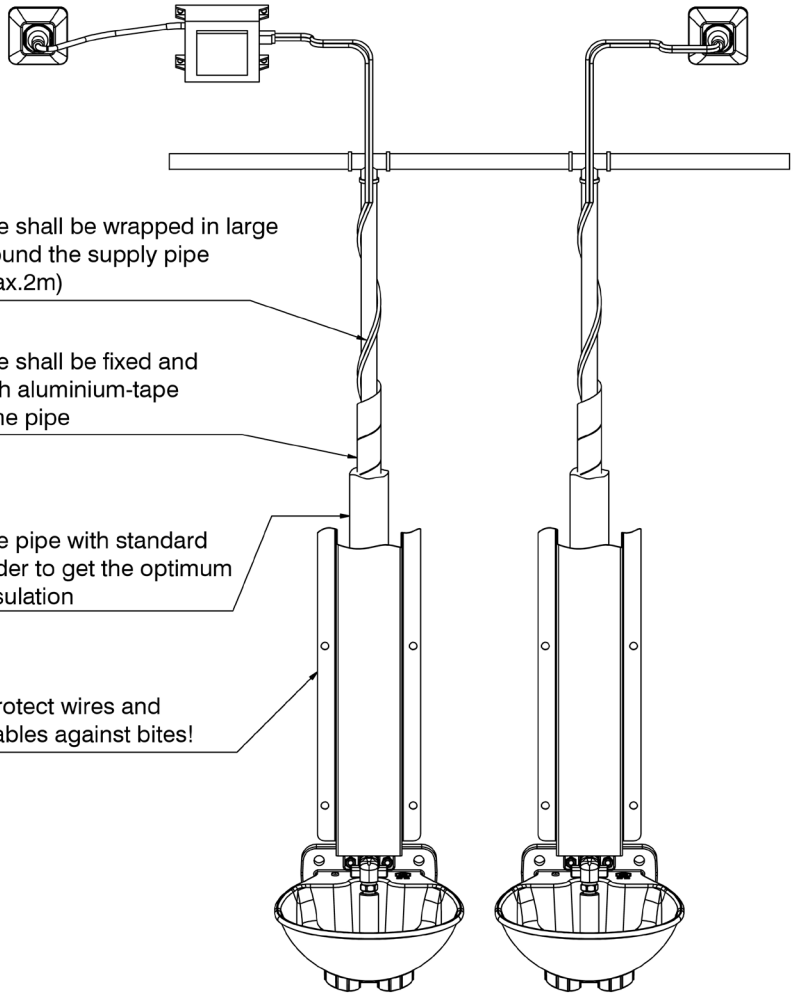
The heating cable is intended exclusively for the heating of water pipes.

Plastic tubes are to be wrapped with aluminum foil before mounting the heating cable. Only plastic pipes shall be used which are suitable for hot water.

Installation diagram

variant 24V,
connection via 24V transformer
to 230V power supply system

variant 230V,
connection to distribution box
or to 230V shockproof plug



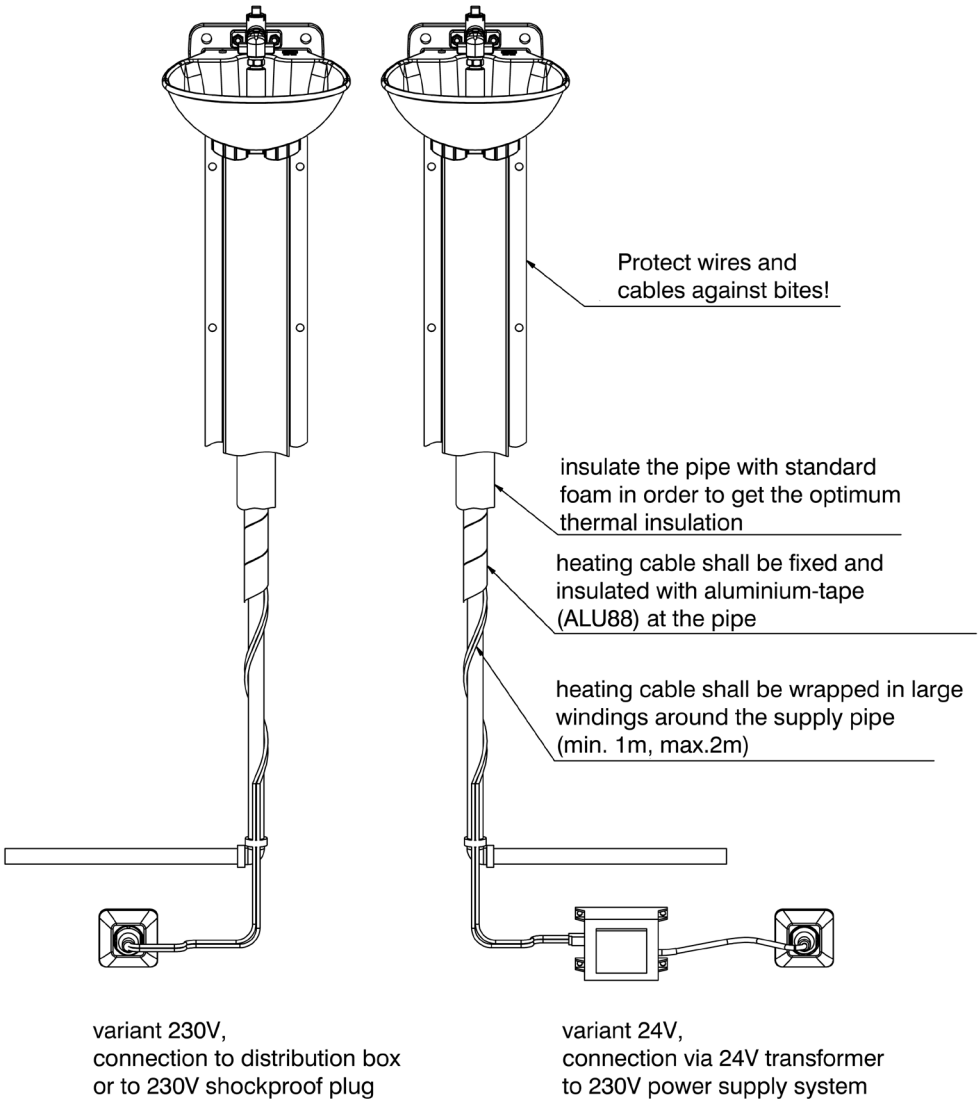
heating cable shall be wrapped in large windings around the supply pipe (min. 1m, max.2m)

heating cable shall be fixed and insulated with aluminium-tape (ALU88) at the pipe

insulate the pipe with standard foam in order to get the optimum thermal insulation

Protect wires and cables against bites!

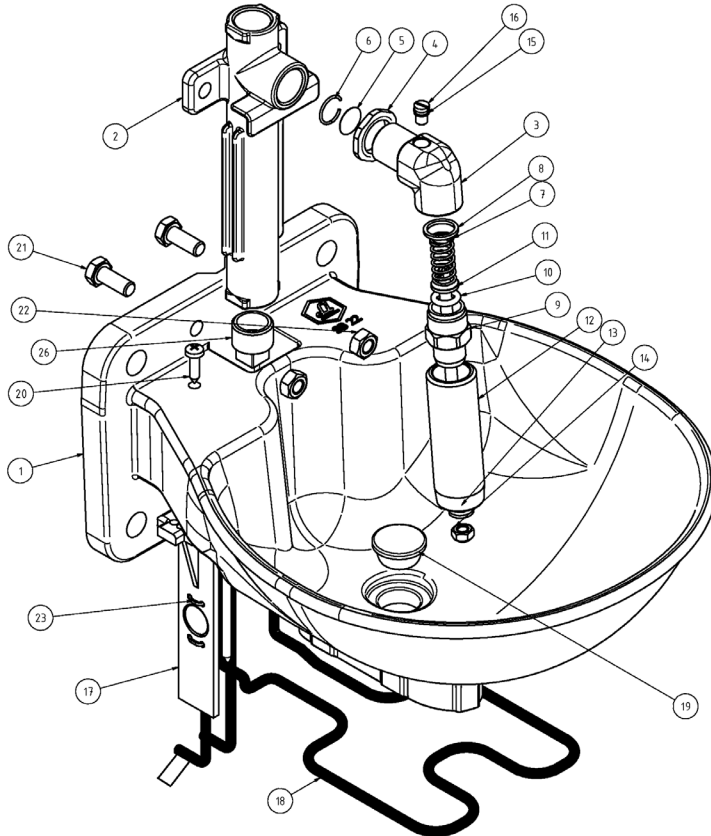
Installation diagram



Attention!

All electrical components & supply pipes have to be protected against bites! We recommend our anti bite device (part.no.34-1097100) for this purpose.

Individual parts



ENGLISH

1 Plastic drinker			
1.1. with heating cable take-up	09-1096800		
1.2. without heating cable take-up	09-1096801		
2 Valve housing			
2.1. with heating cable take-up	09-1096802		
2.2. without heating cable take-up	09-1096803		
3 Valve housing - angle piece	09-1096804		
4 Counter nut	09-1096805		
5 Filter (fine)	09-0060022		
6 Safety wire	09-0060021		
7 Spring	09-0116680		
8 Seal ring R1/4"	09-0116647		
9 Valve flange	09-0116642		
10 O-Ring	9x3 09-0116648		
11 Valve pin	09-0116645		
12 Pendular tub	09-0116646		
13 Washer M6			09-1095020
14 Stop nut M6			9006000047081
15 O-Ring			09-1095111
16 Adjusting screw			09-1095107
17 Thermostat support			09-0119650
18 Heating cable			see heating cable selection
19 Drain plug ø 22,4mm			09-0060017
20 Slotted pan head screw			9055001962081
			5,6 x 19 C-H, stainless
21 Hexagonal screw with			9008002033081
			all thread, M8 x 20
22 Hexagonal nut			M8 9008000034081
26 Stopper 1/2"			09-0096308
			Valve, complete
			with heating cable take-up
			09-1096751
			without heating cable take-up
			09-1096750

Instructions for use

Safety regulations

Keep this information safely.

These safety regulations contain basic hints to be respected upon installation, use and maintenance.

1. General Hints

- 1.1 Use the drinker only for the purpose described within the instructions for use.
- 1.2 The drinker may only be connected to an electric installation set up as prescribed.
Faulty electric installations can cause an electric shock or short circuit.
For a best possible protection of human beings, animals or facilities a fault current protector switch (30 mA) is strictly stipulated.
Pay attention to the relevant regulations of your country.
- 1.3 The heating cable SB 22 H / 24 Volt may only be operated with a safety low voltage transformer with max. 24 V.
- 1.4 The heating cable SB 22 H / 230 Volt will be connected directly to the mains supply (e.g. junction box). Alternatively, a commercially available safety plug can be connected to the cable ends. A grounding of the cable is not allowed as it concerns a product of protection class II (double insulated, no earth conductor available).
- 1.5 Maintenance and cleaning works may only be executed when the electric installation is switched off.
- 1.6 Keep children and frail persons away from the installation.
- 1.7 Never use the heating cable near explosive materials, objects or gases.
- 1.8 In case of frost protection the thermostat provided for this purpose switches on at +5°C.
A relatively large switching hysteresis ensures the heating of the entire pipe area.
Only when exceeding +15°C the energy supply of the thermostat will be interrupted again. At the same time this hysteresis reduces the switching frequency in order to ensure a long, undisturbed operating period of the thermostat.

2. Usage in accordance with the regulations

2.1 Designated use

The drinking bowl is exclusively designed for the purpose of watering animals.

Other applications are explicitly prohibited.

2.2 Technical Data

Type designation:	SB 22 H/230 und SB 22 H/24
Connection voltage:	see type plate
Performance:	see type plate
Protection class:	II (double insulated)
Width:	257 mm
Depth:	305 mm (projection from the wall)
Distance of fixation holes:	136 x 100 (WxH)
Connection:	R 1/2" (inner thread)
Weight:	ca. 1,75 kg

3. Initial operation

3.1 Mounting of the drinker

- The valve is suitable for a water pipe pressure up to ca. 5 bar.
- For water pressure higher than 5 bar a pressure-relief valve needs to be mounted to avoid dysfunction. The ideal setting of the pressure-relief valve is at ca. 3 bar.
- For pipe mounting please use Lister fixing attachments.
- For watering systems, in particular when heating water conduits, a safety pressure control valve should be installed.



- Only use little tightening tape for the thread of the connection pipe and the dummy plug of the drinker.
- Water conduit, blind plug and valve are only to be hand-screwed.
- When connecting pipes to the drinkers pay attention to cleanliness (no residues such as metal spill, sand etc. inside the pipe).
- De-aerate pipe well!

3.2 Instructions for use and inspections

- The inappropriate use of electrical units, in particular of animal husbandry products, involves certain risks!
- Prior to bringing your heatable drinker into service pay attention to the following risk avoiding measures:
 - The voltage of the type plate and the mains voltage have to be in accordance.
 - Attention: The SB 22 H/24 Volt drinker may only be operated in connection with a safety low voltage transformer of max. 24 Volt.
 - All installation, repair and maintenance works may only be carried out by authorized qualified technical staff.
 - The connection lead has to be installed in such away that it is out of reach for animals.
 - The end of the connection cable (plug or junction box), however, must easily be accessible for the user.
 - The unit has to be kept free from dust and impurities.
 - Clean the unit only with a soft cloth or a cloth that is moisturized with soap water.
 - This should be free from benzine or solvents as they may affect or damage the plastic.
 - Check your watering installation in regular intervals; damaged units or feed pipes should not be used.
 - Switch your watering system off from the current during the non heated period (e.g. summer).

Declaration of conformity

This unit is in conformity with the requirements of the following EU-Directives:
73 / 23 / EWG as well as 89 / 336 / EWG

Lister GmbH
P.O. Box 2160
58471 Lüdenscheid, Germany
Telefon +49 (0) 23 51 / 10 60-0
Telefax +49 (0) 23 51 / 10 60-58
Internet www.lister.de
E-Mail info@lister.de