

Gebrauchsanweisung Nachrüstsatz Heizkabel SB 22 & SB 22 H



DEUTSCH

Instruction manual Retrofit kit heating cable SB 22 & SB 22 H

ENGLISH

Achtung:

Heizkabel **HK SB** heizt nur unterhalb der Tränkeschale und am Ventil.

Nur das Heizkabel **HK SB RBH** besitzt eine integrierte Rohrbegleitheizung.

Attention:

Heating cable **HK SB** only heats below the drinking bowl and along the valve.

Only the heating cable **HK SB RBH** shows an integrated pipe heating.



01/17

0993201109671

Montagehinweis

Bei Montage der Tränke bitte beachten!

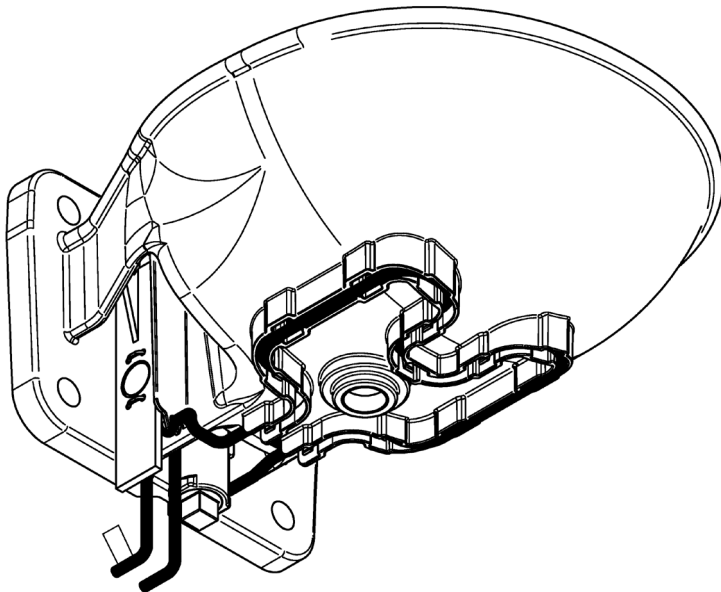
- Bei der Montage sind die Vorschriften gemäß DIN 1988 / DIN EN 1717 (Schutz des Trinkwassers) zu berücksichtigen
- Das Ventil ist für einen Wasserleitungsdruck von 1-5 bar geeignet.
- Wenn Wasserdruck über 5 bar, dann zur Vermeidung von Störungen evtl. Druckmindererventil in die Zuleitung einbauen.
- Die günstigste Einstellung des Druckmindererventils liegt bei 3 bar.
- Bei Rohrmontage Befestigungslaschen verwenden.
- Bei Anschluss der Zuleitungen zu den Becken auf Sauberkeit achten. (Keine Rückstände im Rohr, wie Metallspäne, Sand, Ablagerungen etc.)
- Bei Brunnenwassernutzung ist darauf zu achten, dass das Wasser sauber und frei vom Schwebeteilchen ist, da ansonsten die Funktion der Ventile nicht gewährleistet ist. Bei unsauberem Wasser ist eine entsprechende Filtereinheit (Sedimentfilter 5-20 μ / Eisenfilter / Aktivkohlefilter) einzusetzen.
- Leitung gut entlüften!
- Stopfen muss eingedichtet werden. (Wir empfehlen Loctite 55 Gewindedichtfaden)
- Nicht beheizbare Tränkebecken und Wasserleitungen müssen bei niedrigen Temperaturen vor Frost geschützt werden.
- Bei Heizkabeln mit integrierter Rohrbegleitheizung (RBH) ist eine der beiden Kabel (Kabel ohne Typenschild) mit einer zweiten Heizzone versehen, mit der zusätzlich zum Becken auch die Rohrzuleitung beheizt wird. Bei der Montage dieser Heizkabel können beide Kabelzuleitungen um die Rohrzuleitung gewickelt werden. Hierbei ist darauf zu achten, dass die beheizte Rohrlänge mindestens 1m und maximal 2m beträgt. Die restlichen 40cm der Kabelenden sind unbeheizt und dienen dem elektrischen Anschluß.)
- Ein optimales Ergebnis wird erreicht, wenn das verlegte Kabel zusätzlich mit Aluminiumklebeband fixiert und isoliert wird.
- Der Ventilgehäuse-Winkel (Pos.3) ist fest im Ventilgehäuse (Pos. 2) eingedichtet. Um z.B. für Reinigungsarbeiten diese Verbindung zu lösen, muss der Bereich vor dem Lösen erwärmt werden (z.B. Heißluftfön). Zum Eindichten der Verbindung mittelfeste Gewindedichtung verwenden. (z.B. Loxeal 58.11)
- Zur Brandverhütung muss die Frostschutzheizung einen Mindestabstand von 30mm zu entflammaren Stoffen haben.
- Eine feuerbeständige Isolierung aus Mineralwolle oder Schaumstoff muss aufgebracht werden.
- Schützen Sie die Heizleitung gegen scharfe Kanten, Öl und Hitze.
- Bitte vor Beginn des Heizbetriebs die Frostschutzheizung auf mögliche Schäden hin überprüfen.

Wichtige Hinweise!

- Bei der Montage der Heizleitung keine scharfkantigen Werkzeuge benutzen.
- Der Anschluss an das Stromnetz darf nur von einem autorisierten Fachmann an eine Abzweigdose oder mit einem Stecker an eine Steckdose vorgenommen werden.
- Zum bestmöglichen Schutz von Personen, Tieren und Einrichtungen, wird grundsätzlich ein Fehlerstromschutzschalter (FI 30 mA) vorgeschrieben.

ACHTUNG:

- Das Heizkabel SB 22 H/24 Volt darf nur über einen Kleinspannungstrafo nach DIN EN 61558-1 mit max. 24 Volt betrieben werden.
- Das Heizkabel SB 22 H / 230 Volt wird direkt an das Stromnetz angeschlossen (z.B. Verteilerkasten). Alternativ kann auch ein handelsüblicher Schukostecker an die Kabelenden montiert werden. Die Erdung des Kabels darf nicht erfolgen, da es sich um ein Produkt der Schutzklasse II handelt (doppelt isoliert, kein Erdleiter vorhanden).
- Die Heizleitung ist ausschließlich zur Beheizung von Wasserrohrleitungen bestimmt. Kunststoffrohre sind vor der Montage mit Aluminiumfolie zu umwickeln. Es dürfen nur Kunststoffrohre verwendet werden, die auch Warmwasser-geeignet sind.



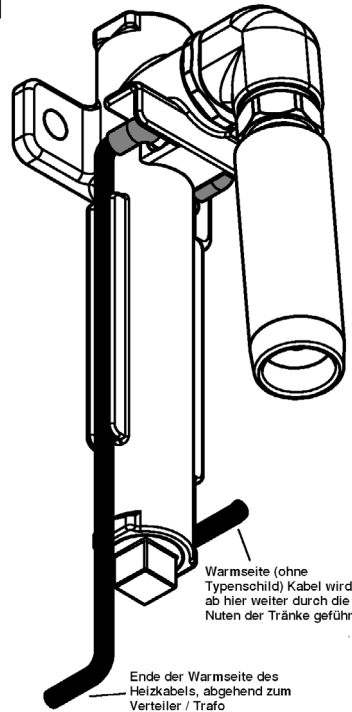
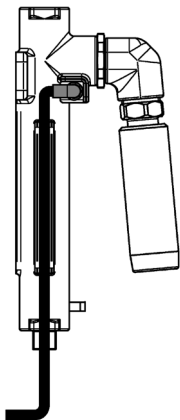
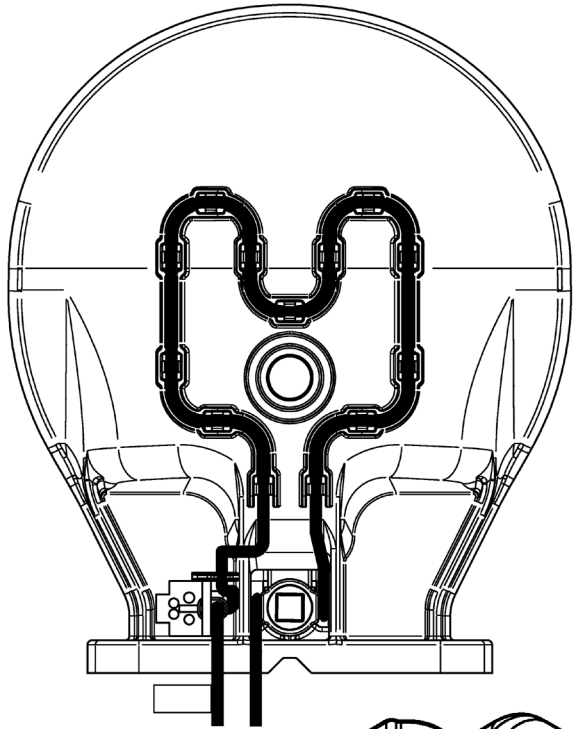
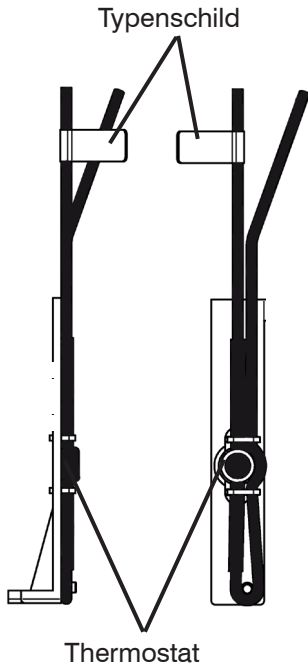
Montageanleitung Heizkabel SB 22 H

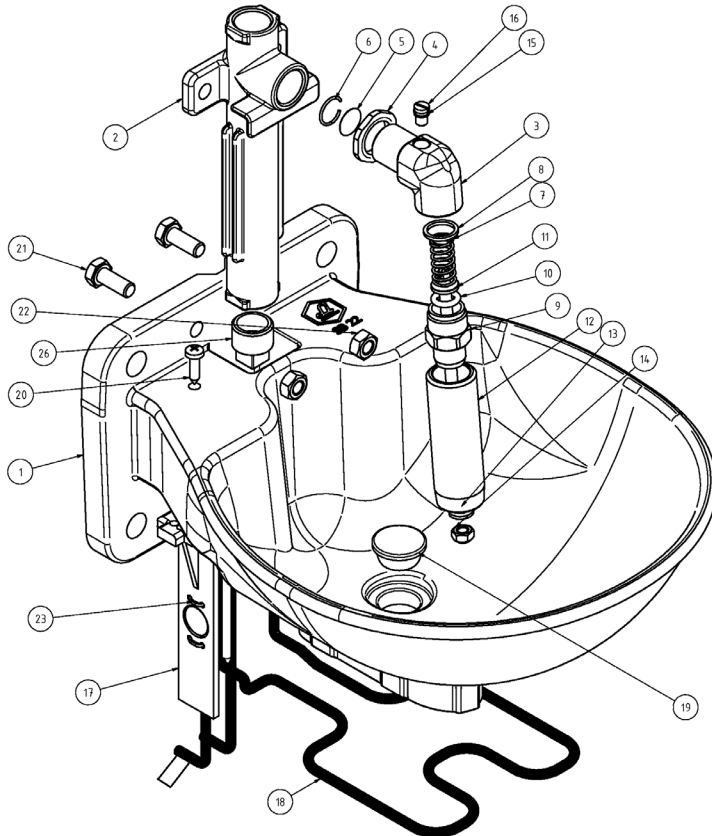
Heizkabelauswahl:

HK SB 22	230 V / 33 Watt	01-1096730
	24 V / 33 Watt	01-1096740
	230 V / 45 Watt	01-1096735
	24 V / 45 Watt	01-1096745

HK SB 22 RBH	(Rohrbegleitheizung)	
	230 V / 54 Watt (33 + 21 Watt)	01-1096736
	24 V / 54 Watt (45 + 21 Watt)	01-1096746
	230 V / 66 Watt (33 + 21 Watt)	01-1096737
	24 V / 66 Watt (45 + 21 Watt)	01-1096747

1. Die Warm-Seite des Heizkabels (Seite ohne Typenschild, ausgehend vom Thermostat) wird durch die Bohrung im Ventilkörper gezogen, bis der aufgeschrumpfte Schrumpfschlauch mittig im Ventil sitzt.
2. Das Heizkabel wird nun auf beiden Seiten des Ventilschaftes durch die seitlich angebrachten Nuten geführt.
3. Beide Heizkabelenden & das Ventil werden nun von oben in das Becken eingesetzt und das Ventil an das Becken geschraubt.
4. Das Heizkabelende mit Thermostat & Typenschild führt später direkt zur Stromquelle. Die andere Seite des Heizkabels wird nun unterhalb des Beckens vom Ventilschaft durch die Heizkabelnuten geführt.
5. Das Thermostat & der Thermostathalter werden nun in das Becken eingesetzt und von der Oberseite aus durch die Bohrung mit der Blechschraube 5,5x19 fixiert.
6. Das zweite Ende des Heizkabels, abgehend vom Thermostaten, wird nun auch zur Stromquelle geführt.



Einzelteile

1 Kunststoffränkebecken			
1.1. mit Heizkabelaufnahme	09-1096800		
1.2. ohne Heizkabelaufnahme	09-1096801		
2 Ventilgehäuse			
2.1. mit Heizkabelaufnahme	09-1096802		
2.2. ohne Heizkabelaufnahme	09-1096803		
3 Ventilgehäuse - Winkel	09-1096804		
4 Kontermutter	09-1096805		
5 Sieb (fein)	09-0060022		
6 Sicherungsdraht	09-0060021		
7 Feder	09-0116680		
8 Dichtring R1/4"	09-0116647		
9 Ventilflansch	09-0116642		
10 O-Ring 9x3	09-0116648		
11 Ventilstift	09-0116645		
12 Pendelrohr	09-0116646		
13 Unterlegscheibe M6	09-1095020		
14 Stopmutter M6	9006000047081		
15 O-Ring	09-1095111		
16 Stellschraube	09-1095107		
17 Thermostathalter	09-0119650		
18 Heizkabel	siehe Heizkabelauswahl		
19 Ablass-Stopfen \varnothing 22,4mm	09-0060017		
20 Blechschraube 5,6 x 19 C-H, rostfrei	9055001962081		
21 Sechskantschraube mit Ganzgewinde, M8 x 20	9008002033081		
22 Sechskantmutter M8	9008000034081		
26 Stopfen 1/2"	09-0096308		
Ventil komplett mit Heizkabelaufnahme	09-1096751		
ohne Heizkabelaufnahme	09-1096750		

Heizkabelauswahl:

HK SB 22	230 V / 33 Watt	01-1096730
	24 V / 33 Watt	01-1096740
	230 V / 45 Watt	01-1096735
	24 V / 45 Watt	01-1096745

HK SB 22 RBH (Rohrbegleitheizung)	230 V / 54 Watt (33 + 21 Watt)	01-1096736
	24 V / 54 Watt (45 + 21 Watt)	01-1096746
	230 V / 66 Watt (33 + 21 Watt)	01-1096737
	24 V / 66 Watt (45 + 21 Watt)	01-1096747

Sicherheitshinweise

Heizleitung mit Thermostat.

Bewahren Sie diese Information gut auf, sie enthält wichtige Angaben zur Sicherheit und Bedienung der Heizleitung mit Thermostat.

Vorsicht!

Der unsachgemäße Einsatz ist mit Gefahren verbunden. Für einen gefahrlosen Einsatz beachten Sie bitte die im folgenden beschriebenen Maßnahmen.

Sicherheitsbestimmungen!

1. Vermeiden Sie Heizleitungsbeschädigungen.
2. Schützen Sie die Heizleitung mit Thermostat gegen scharfe Kanten, Öl und Hitze.
3. Die Heizleitung mit Thermostat immer dann vom Wechselstromnetz trennen, wenn Prüfungs- oder Installationsaufgaben anliegen.
4. Der Anschluss der Heizleitung mit Thermostat ist immer von einem lizenzierten Fachmann durchzuführen.

Vorsichtsmaßnahmen!

1. Die Heizleitung mit Thermostat darf nur mit der auf dem Typenschild vorgeschriebenen Spannung verwendet werden.
2. Die Anschlussleitung muss so verlegt sein, dass sie von Tieren nicht erreicht werden kann.

Allgemeine Hinweise!

1. Verwenden Sie die Heizleitung mit Thermostat ausschließlich zu dem Zweck, der dafür in der Gebrauchsanweisung beschrieben ist.
2. Berühren Sie niemals die Heizleitung mit Thermostat, wenn sie am Stromnetz angeschlossen ist.
3. Arbeiten Sie niemals mit einer beschädigten Heizleitung mit Thermostat, lassen Sie es sofort auf Fehler überprüfen und ausschließlich von einem lizenzierten Fachmann reparieren.
4. Setzen Sie niemals die Heizleitung mit Thermostat in der Nähe von explosiven Stoffen, Gegenständen oder Gasen ein.
5. Lagern Sie Ihre Heizleitung mit Thermostat stets an einem sauberen, trockenen Ort, der für Kinder und Tiere nicht erreichbar ist.
6. Setzen Sie die Heizleitung niemals in der Nähe von explosiven Stoffen, Gegenständen oder Gasen ein.
7. Beim Frostschutz schaltet sich der dafür vorgesehene Thermostat bei +5°C ein. Eine relativ große Schalthysterese sichert die Erwärmung des gesamten Rohrbereiches. Erst beim Überschreiten von +15°C wird die Energiezufuhr vom Thermostaten wieder unterbrochen. Zugunsten einer langen, ungestörten Betriebsdauer des Thermostaten reduziert diese Hysterese zugleich die Schalthäufigkeit.

Produktspezifische Vorschriften!

1. Anwendungszweck

Die Heizleitung mit Thermostat ist ausschließlich für die dafür vorgesehenen heizbaren Tränkebecken in der Tierhaltung bestimmt.

2. Inbetriebnahme

Die Sicherheitsvorschriften sind in jedem Falle zu berücksichtigen.

Bei der Arbeit mit elektrischen Geräten sollte zu jeder Zeit ein Sicherheitsstecker verwendet werden. Vor der Inbetriebnahme ist es zwingend notwendig die Gebrauchsanweisung zu lesen.

3. Wartung

Die Reinigung der Heizleitung mit Thermostat darf nur mittels weichem Lappen oder durch ein mit Seifenwasser befeuchtetes Tuch erfolgen; es sollte frei sein von Benzin oder

Lösungsmittel, die den Kunststoff angreifen oder beschädigen können.

Für alle in diesem Katalog erklärten Produkte behalten wir uns technische Änderungen vor.

Lister GmbH

**Postfach 2160
58471 Lüdenscheid**

**Telefon 0 23 51 / 10 60-0
Telefax 0 23 51 / 10 60-58**

**Internet www.lister.de
E-Mail info@lister.de**

Individual parts and mounting:

Please pay attention to the following when mounting the drinker!

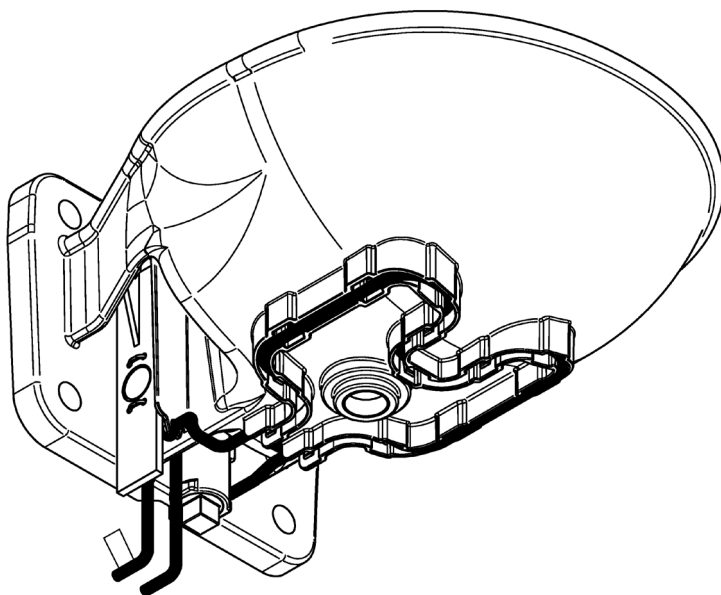
- For mounting, the rules and regulations according to DIN 1988 / DIN EN 1717 (protection of potable water) have to be respected.
- The valve is suitable for a water pipe pressure from 1-5 bar.
- If the water pressure is more than 5 bar, to avoid dysfunction, it may be useful to mount a pressure-relief valve.
- The ideal setting of the pressure-relief valve is at 3 bar.
- For pipe mounting use fixing attachments.
- When connecting pipes to the drinkers pay attention to cleanliness (no residues of metal spill, sand, deposits etc. inside the pipe).
- When using well water pay attention that the water is clean and free of floating particles otherwise the functioning of the valves is not guaranteed. For impure water add a corresponding filter unit (sediment filter, 5-20 μ / iron filter / activated carbon filter).
- De-aerate pipe well!
- The stopper has to be sealed well. (We recommend Loctite 55 thread yarns)
- Non-heatable drinkers and water pipes have to be protected against frost when temperatures are low.
- When installing the heating cables with additional pipe heating, the extended heating section (side without label / name plate) will be twisted around the conduit (pipe length min. 1m, max. 2m, the remaining 60cm of the cable are not heated).
- Ideal results will be obtained when the installed cable will additionally be fixed with an adhesive aluminium tape and be insulated.
- The valve housing angle piece (Pos. 3) is firmly sealed inside the valve housing (pos. 2). To unfix this connection e.g. for cleaning purposes you have to heat it (for example with a hair dryer) before loosening it. To seal it use a medium tight thread seal (e.g. Loxeal 58.11)
- The frost protection heating must have a minimum distance of 30mm to flammable substances for fire prevention.
- A fire-resistant insulation made of mineral wool or foam must be mounted.
- Protect the heating cable against sharp edges, oil and heat.
- Please check the frost protection heating for possible damage before starting the heating operation.

Important information!

- During the installation of the heating cable, do not use sharp-edged tools.
- The connection to the mains to a junction box or a plug into an outlet must be carried out by an authorized specialist.
- For the best possible protection of people, animals and equipment, a current circuit breaker (FI 30 mA) is required.

WARNING:

- The heating cable SB 22 H/24 should only be operated volts with a low voltage transformer according DIN EN 61558-1 with max. 24 Volt.
- The heating cable SB 22 H / 230 volts must be connected directly to the power supply (e.g. junction box). Alternatively, a commercially available grounded plug can be fixed to the cable ends. The grounding of the cable is not essential, because it is a class II product (double insulated, no earth wire available).
- The heating cable is intended exclusively for the heating of water pipes. Plastic tubes are to be wrapped with aluminum foil before mounting the heating cable. Only plastic pipes shall be used which are suitable for hot water.



SB 22 H Heating Cable Installation

Instructions

Choice of heating cable:

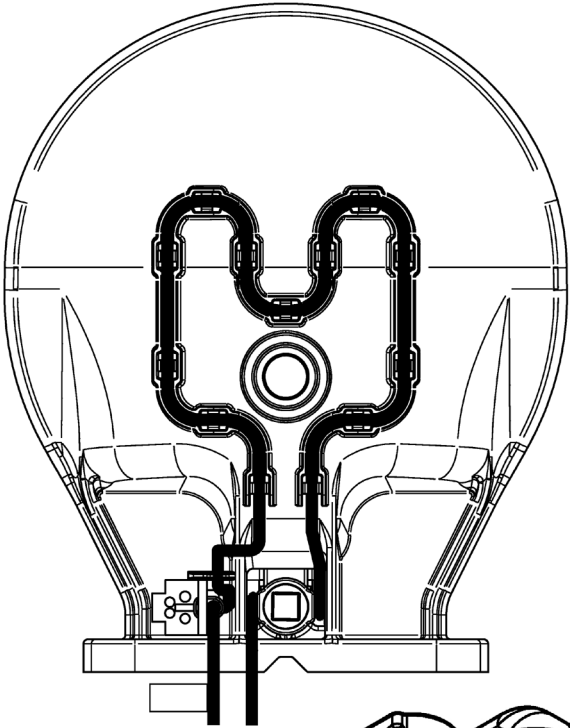
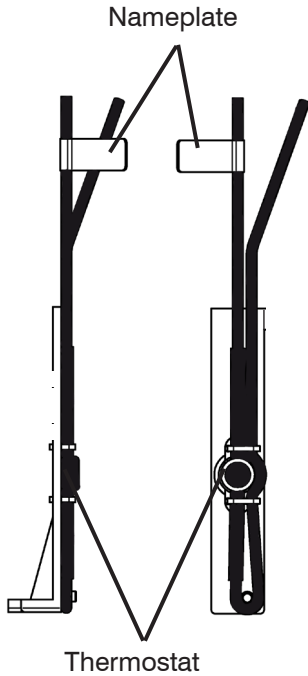
HK SB 22	230 V / 33 Watt	01-1096730
	24 V / 33 Watt	01-1096740
	230 V / 45 Watt	01-1096735
	24 V / 45 Watt	01-1096745

HK SB 22 RBH (pipe heating):

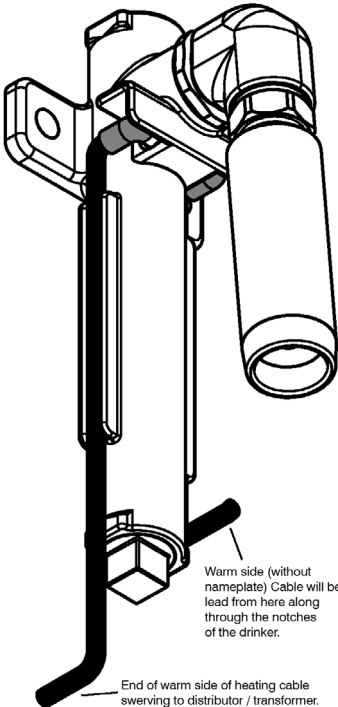
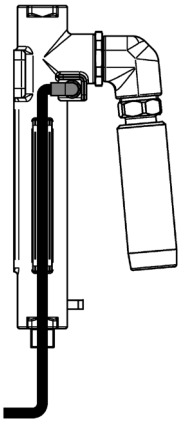
230 V / 54 Watt (33 + 21 Watt)	01-1096736
24 V / 54 Watt (45 + 21 Watt)	01-1096746
230 V / 66 Watt (33 + 21 Watt)	01-1096737
24 V / 66 Watt (45 + 21 Watt)	01-1096747

ENGLISH

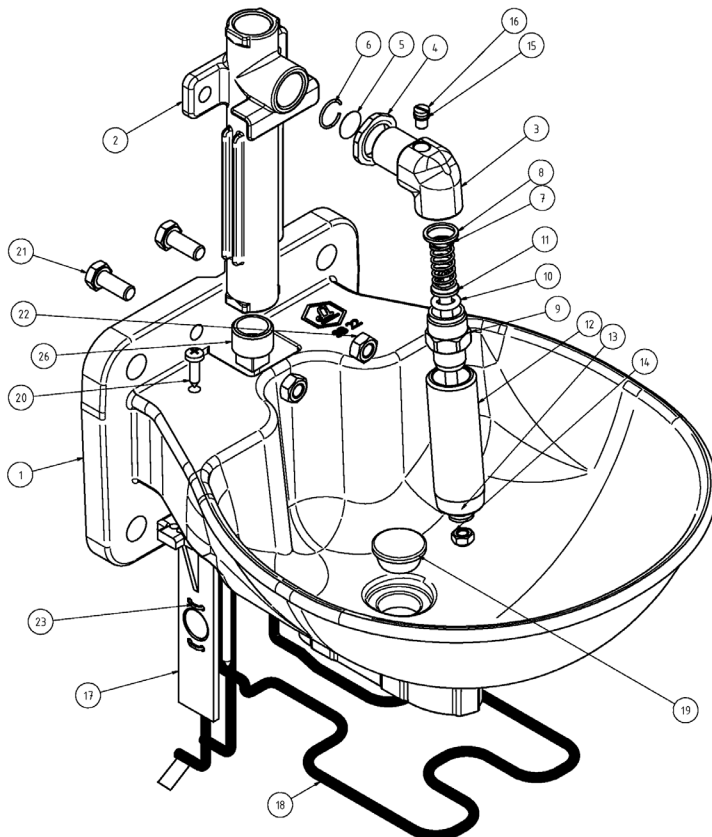
1. The hot side of the heating cable (side without nameplate, starting from the thermostat) is pulled through the hole in the valve body until the shrunk shrink tubing is centered in the valve.
2. The heating cable is now fed through each side of the valve stem through the laterally positioned slots.
3. Both heating cable and the valve will now be inserted from above into the basin and the valve screwed onto the tank.
4. The heating cable end with thermostat & nameplate is later connected directly to the power source. The other side of the heating cable is now fed underneath the basin below the valve stem through the heater cable holes.
5. The thermostat and the thermostat holder are now placed into the basin and fixed from the top through the hole with the tapping screw 5,5 x19.
6. The second end of the heating cable, leading from the thermostat, is now also connected to the power source.



Mountingdirection



Single Parts:



ENGLISH

1 Plastic drinker			
1.1. with heating cable take-up	09-1096800		
1.2. without heating cable take-up	09-1096801		
2 Valve housing			
2.1. with heating cable take-up	09-1096802		
2.2. without heating cable take-up	09-1096803		
3 Valve housing - angle piece	09-1096804		
4 Counter nut	09-1096805		
5 Filter (fine)	09-0060022		
6 Safety wire	09-0060021		
7 Spring	09-0116680		
8 Seal ring R1/4"	09-0116647		
9 Valve flange	09-0116642		
10 O-Ring	9x3 09-0116648		
11 Valve pin	09-0116645		
12 Pendular tub	09-0116646		
13 Washer M6			09-1095020
14 Stop nut M6			9006000047081
15 O-Ring			09-1095111
16 Adjusting screw			09-1095107
17 Thermostat support			09-0119650
18 Heating cable			see heating cable selection
19 Drain plug \varnothing 22,4mm			09-0060017
20 Slotted pan head screw			9055001962081
5,6 x 19 C-H, stainless			
21 Hexagonal screw with			9008002033081
all thread, M8 x 20			
22 Hexagonal nut			M8 9008000034081
26 Stopper 1/2"			09-0096308
Valve, complete			
with heating cable take-up			09-1096751
without heating cable take-up			09-1096750

Heater cable choice:

HK SB 22	230 V / 33 Watt	01-1096730
	24 V / 33 Watt	01-1096740
	230 V / 45 Watt	01-1096735
	24 V / 45 Watt	01-1096745

HK SB 22 RBH (Pipe heating cable)	230 V / 54 Watt (33 + 21 Watt)	01-1096736
	24 V / 54 Watt (45 + 21 Watt)	01-1096746
	230 V / 66 Watt (33 + 21 Watt)	01-1096737
	24 V / 66 Watt (45 + 21 Watt)	01-1096747

Safety advice

Heating with the thermostat.

Retain this publication as it contains important information on the safety and operation of the heating cable with thermostat.

Warning!

The inappropriate use of the appliance is dangerous. To use it in safety, note the measures described below.

Safety regulations!

1. Avoid damage to the heating cable.
2. Protect the heating cable against sharp edges, oil and heat.
3. Always disconnect the heating cable with thermostat from AC mains when inspection or installation tasks are undertaken.
4. The connection of the heating cable with thermostat must always be undertaken by a licensed professional..

Prevention measures!

1. The heating cable with thermostat may be used only with the voltage specified on the nameplate.
2. The connection cable must be routed so that it cannot be reached by animals.

General guidelines

1. Use the heating cable with thermostat solely for the purpose of this is described in the manual.
2. Never touch the heating cable with thermostat, if it is connected to AC power.
3. Never work with a damaged heating cable with thermostat: immediately check it for errors, and repair only by a licensed professional.
4. Never place the heating cable and thermostat near explosive substances, materials or gases.
5. Always store your heating thermostat in a clean, dry place that is not reached by children and animals.
6. Never use the heating cable near explosive materials, objects or gases.
7. In case of frost protection the thermostat provided for this purpose switches on at +5°C. A relatively large switching hysteresis ensures the heating of the entire pipe area. Only when exceeding +15°C the energy supply of the thermostat will be interrupted again. At the same time this hysteresis reduces the switching frequency in order to ensure a long, undisturbed operating period of the thermostat.

Product-specific rules!

1. Application

The heating cable with thermostat is intended solely for the designated heated water bowl in animal husbandry.

2. Commissioning

The safety regulations are to be considered in each case. When working with electrical equipment, a safety plug should be used at all times. Before commissioning the transformer, it is imperative to read the instructions.

3. Maintenance

The cleaning of the heating cable with thermostat should only be undertaken using a soft cloth or a cloth moistened with soapy water, it should be kept free of gasoline or solvents that can damage plastic or damage.

Lister GmbH

Postbox 2160

58471 Lüdenscheid, Germany

Phone: 0 23 51 / 10 60-0

Fax: 0 23 51 / 10 60-58

Web www.lister.de

E-Mail info@lister.de