



**Bacto<sup>®</sup>  
Protect**



[www.lister.de](http://www.lister.de)

## **Gebrauchsanweisung**

**Druckzungenränkebecken**

**SB 2 BACTO<sup>®</sup> PROTECT**

**& SB 2 H BACTO<sup>®</sup> PROTECT**

Kunststoffränkebecken mit durchgängiger hygiene-  
verbessernder Wirkung der Tränkeschale.

## **Instruction manuel**

**Pressure plate drinking bowl**

**SB 2 BACTO<sup>®</sup> PROTECT**

**& SB 2 H BACTO<sup>®</sup> PROTECT**

Plastic drinking bowl with hygienic improving  
characteristic of the drinking basin.



01/17 09932011095

DEUTSCH

ENGLISH

Die

**Bacto<sup>®</sup>  
Protect**

Serie

### **Die Tränke- und Fütterungstechnik mit hygieneverbessernder Eigenschaft aus dem Hause Lister**

Wasser ist bekanntlich für alle Lebewesen das wichtigste Nahrungsmittel, welches in ausreichender Menge und bester Qualität zur Verfügung stehen muss.

Die Qualität des Trinkwassers kann jedoch durch verschmutzte Rohrleitungen, aber auch durch verschmutzte, mit Bakterien und Keimen kontaminierte Tränken erheblich verschlechtert werden.

Gerade bei Tiertränken und Futtertrögen sammeln sich z.B. durch den Speichel der Tiere und durch Futterreste Bakterien und Keime, die sich dort ungehindert vermehren können.

Hier setzt unsere Serie „BACTO-Protect“ an. Die Produkte dieser Serie sind aus einem speziellen Kunststoff gefertigt, welcher hygieneverbessernde Eigenschaften aufweist.

Ein Vorteil dieser Produkte liegt darin, dass die Eigenschaft im gesamten Kunststoffgefüge vorhanden ist, so dass diese selbst bei beschädigten Oberflächen noch gegeben ist.

Falls die Tränken während des Betriebes stark verschmutzen (Heureste, Staub, o.ä.), sollten diese Verschmutzungen regelmäßig entfernt werden, um die hygieneverbessernde Eigenschaft optimal zu unterstützen und die Wirksamkeit zu erhalten.

# Montagehinweis

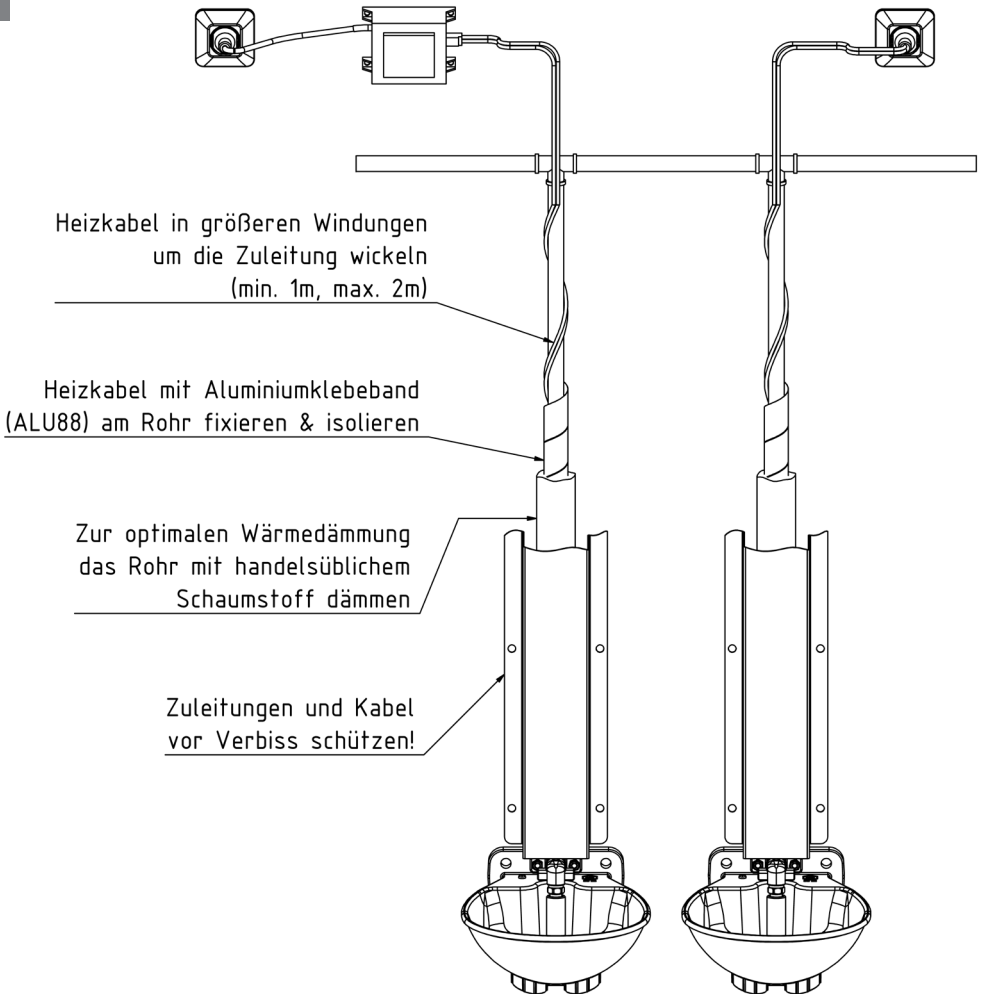
## Bei Montage der Tränke bitte beachten!

- Bei der Montage sind die Vorschriften gemäß DIN 1988 / DIN EN 1717 (Schutz des Trinkwassers) zu berücksichtigen.  
Bei Brunnenwassernutzung ist darauf zu achten, dass das Wasser sauber und frei vom Schwebeteilchen ist, da ansonsten die Funktion der Ventile nicht gewährleistet ist. Bei unsauberem Wasser ist eine entsprechende Filtereinheit (Sedimentfilter 5-20 $\mu$  / Eisenfilter / Aktivkohlefilter) einzusetzen.
- Das Ventil ist für einen Wasserleitungsdruck bis ca. 5 bar geeignet.
- Bei einem Wasserdruck über 5 bar zur Vermeidung von Störungen evtl. Druckmindererventil in die Zuleitung einbauen.
- Die günstigste Einstellung des Druckmindererventils liegt bei 3 bar.
- Das Ventil „Niederdruck“ ist von 0,4 – 1,0 bar geeignet (SB 2 N / SB 2 H N).
- Gewinde der Anschlussleitung nur mit geringem Gewindedichtfaden (z.B. Loctite 55) versehen (kein Hanf verwenden!).  
Blindstopfen auf der Gegenseite des gewünschten Wasseranschlusses mit geringem Gewindedichtfaden (z.B. Loctite 55) versehen (kein Hanf verwenden!).
- Bei Anschluss der Zuleitungen zu den Becken auf Sauberkeit achten (Keine Rückstände im Rohr wie Metallspäne, Sand, Ablagerungen etc.).
- Blindstopfen, Anschlussleitung und Ventil nur Handfest einschrauben.
- Leitung gut entlüften!
- Stopfen muss eingedichtet werden.
- Nicht beheizbare Tränkebecken und Wasserleitungen müssen bei niedrigen Temperaturen vor Frost geschützt werden.
- Bei Heizkabeln mit integrierter Rohrbegleitheizung (RBH) ist eine der beiden Kabel (Kabel ohne Typenschild) mit einer zweiten Heizzone versehen, mit der zusätzlich zum Becken auch die Rohrzuleitung beheizt wird. Bei der Montage dieser Heizkabel können beide Kabelzuleitungen um die Rohrzuleitung gewickelt werden. Hierbei ist darauf zu achten, dass die beheizte Rohrlänge mindestens 1m und maximal 2m beträgt. Die restlichen 40cm der Kabelenden sind unbeheizt und dienen dem elektrischen Anschluß.)
- Ein optimales Ergebnis wird erzielt, wenn das verlegte Kabel zusätzlich mit Aluminiumklebeband fixiert und isoliert wird.
- Zur Brandverhütung muss die Frostschutzheizung einen Mindestabstand von 30mm zu entflammaren Stoffen haben.
- Eine feuerbeständige Isolierung aus Mineralwolle oder Schaumstoff muss aufgebracht werden.
- Schützen Sie die Heizleitung gegen scharfe Kanten, Öl und Hitze.
- Bitte vor Beginn des Heizbetriebs die Frostschutzheizung auf mögliche Schäden hin überprüfen.

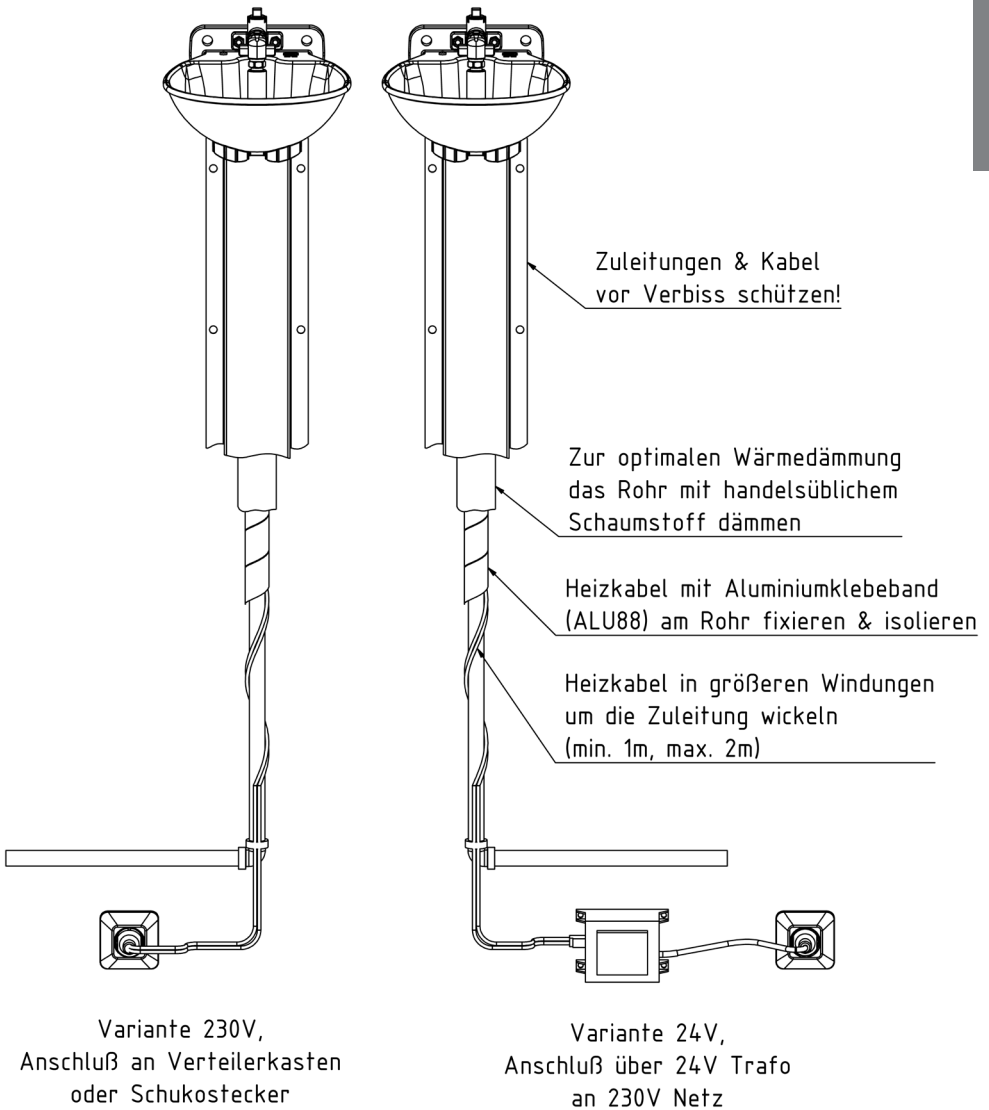
# Installationschema

Variante 24V,  
Anschluß über 24V Trafo  
an 230V Netz

Variante 230V,  
Anschluß an Verteilerkasten  
oder Schukostecker



## Installationschema



### **Achtung!**

Alle elektrischen Komponenten & Zuleitungen müssen vor Verbiss geschützt werden!

Wir empfehlen dazu unseren Verbisschutz (Art. Nr. 34-1097100)

## Isolation der Rohrleitung

Zur Wärmedämmung der über Heizkabel beheizten Zuleitungen empfehlen wir handelsübliche Schaumstoffisolierung (z.B. Armacell / Armaflex).

Die in Abhängigkeit zum Rohrdurchmesser empfohlenen und einzuhaltenden Dämmstärken sind der folgenden Tabelle zu entnehmen:

<b>Dämmung der beheizten Rohre nach ENEC.</b>						
Folgende Dämmstärken sind einzuhalten:						
Rohrgröße (Zoll)	1/2	3/4	1	1 1/4	1 1/2	
NW (mm)	15	20	25	32	40	
Dämmung * (mm)	20	20	30	30	40	
						*WLG 040
Mindestens 80°C temperaturbeständig						

**Je enger das Heizkabel um die Zuleitung gewickelt wird, desto geringer sollte die Dämmschicht gestaltet sein.** Wird beispielsweise der 2m RBH-Heizbereich auf nur 1m Rohrlänge verteilt, so empfehlen wir, das Kabel lediglich mit Alu 88 Klebeband (13-0500100) zu fixieren um eine Überhitzung der Rohre zu vermeiden.

Hierbei sind jedoch immer die örtlichen Gegebenheiten zu berücksichtigen und die Dämmschicht entsprechend anzupassen!

Bitte beachten Sie, dass die Unterseite der Becken, insbesondere der Thermostatbereich keinesfalls durch Bauschaum, gedämmter Beplankung, o.ä. isoliert wird!

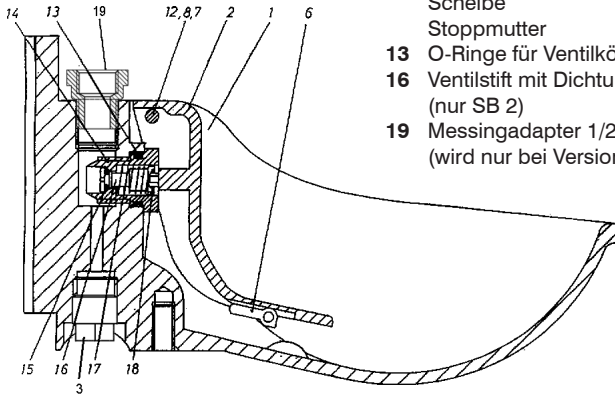
**In diesen Bereichen darf sich keine Wärmedämmung befinden!**

Von unseren Vorgaben abweichende Installationen oder größere Dämmschichtdicken können zu Fehlfunktionen der Tränkeanlage / Heizleitungen führen und bedeuten den Verlust der Garantie- und Gewährleistungsansprüche!

Die Heizleitung ist ausschließlich zur Beheizung von Wasserrohrleitungen bestimmt. Kunststoffrohre sind vor der Montage mit Aluminiumfolie zu umwickeln. Es dürfen nur Kunststoffrohre verwendet werden, die auch Warmwasser-geeignet sind.

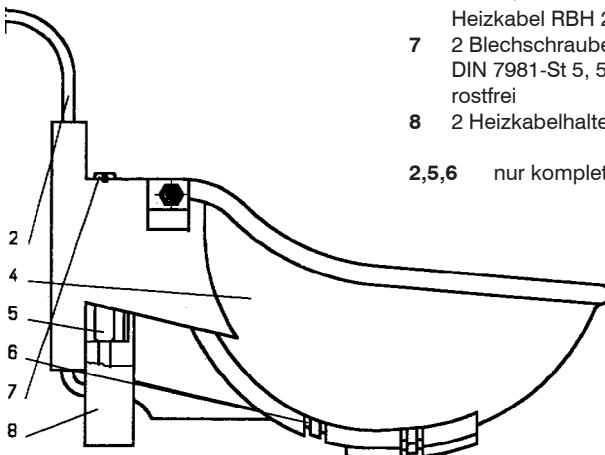
## Einzelteile

### Tränkebecken SB 2



- |     |   |               |
|-----|---|---------------|
| 1   | Tränkebecken  | 09-0096512    |
| 2/6 | Druckzunge mit Feststeller                          | 0901965       |
| 3   | Stopfen 1/2"  | 09-0096308    |
| 4   | Ventil, komplett                                    | 09-0096260    |
| 4N  | Ventil, kpl. Niederdruck                            | 09-0096290    |
| 6   | Feststeller   | 09-0096220    |
| 12  | Haltestift für Druckzunge                           | 09-0096080    |
|     | Scheibe   | 09-1095020    |
|     | Stopfmutter   | 9006000047081 |
| 13  | O-Ringe für Ventilkörper                            | 09-0096160    |
| 16  | Ventilstift mit Dichtung kpl.<br>(nur SB 2)         | 09-0096250    |
| 19  | Messingadapter 1/2"                                 | 09-0116691    |
|     | (wird nur bei Version „montagefertig“ mitgeliefert) |               |

### Tränkebecken SB 2 H



- |       |   |                   |
|-------|---|-------------------|
| 2     | Anschlussleitung des Heizkabels                         |                   |
| 4     | Tränkebecken  |                   |
| 5     | Thermostat  |                   |
| 6     | Heizkabel RBH 24V/ 45W + 21W                            | 09-0096675        |
|       | Heizkabel RBH 230V/ 45W + 21W                           | 09-0096665        |
| 7     | 2 Blechschrauben<br>DIN 7981-St 5, 5x19-C-H<br>rostfrei | 9055001962081     |
| 8     | 2 Heizkabelhalter,                                      | links 09-0119680  |
|       |   | rechts 09-0119670 |
| 2,5,6 | nur komplett lieferbar                                  |                   |

# Bedienungsanleitung

## **Sicherheitsvorschriften**

Bewahren Sie diese Information gut auf.

Diese Sicherheitsvorschriften enthalten grundlegende Hinweise, die bei der Installation, Bedienung und Wartung zu beachten sind.

## **1. Allgemeine Hinweise**

- 1.1 Verwenden Sie das Tränkebecken ausschließlich zu dem Zweck, der dafür in der Bedienungsanleitung beschrieben ist.
- 1.2 Das Tränkebecken darf nur an eine vorschriftsmäßig installierte Elektroanlage angeschlossen werden.  
Defekte Elektro-Installationen können zu einem elektrischen Schlag oder zu einem Kurzschluss führen. Zum bestmöglichen Schutz von Personen, Tieren und Einrichtungen wird grundsätzlich ein Fehlerstromschutzschalter (30 mA) vorgeschrieben. Beachten Sie die einschlägigen Vorschriften Ihres Landes.
- 1.3 Das Heizkabel SB 2 H / 24 Volt darf nur über einen Kleinspannungstrafo nach DIN EN 61558-1 mit max. 24 Volt betrieben werden.
- 1.4 Das Heizkabel SB 2 H / 230 Volt wird direkt an das Stromnetz angeschlossen (z.B. Verteilerkasten) Alternativ kann auch ein handelsüblicher Schukostecker an die Kabelenden montiert werden. Die Erdung des Kabels darf nicht erfolgen, da es sich um ein Produkt der Schutzklasse II handelt (doppelt isoliert, kein Erdleiter vorhanden)  
Die Heizkabel dürfen von einer Elektrofachkraft entsprechend verlängert werden, jedoch ist bei 24V – Heizkabeln darauf zu achten, dass die Kabelstrecke vom Heizkabel bis zum Kleinspannungstrafo maximal 12 Meter betragen darf!
- 1.5 Wartungs- und Reinigungsarbeiten dürfen nur bei ausgeschalteter Elektroanlage durchgeführt werden.
- 1.6 Halten Sie Kinder und gebrechliche Personen von der Tränkeanlage fern.
- 1.7 Setzen Sie die Heizleitung niemals in der Nähe von explosiven Stoffen, Gegenständen oder Gasen ein.
- 1.8 Beim Frostschutz schaltet der dafür vorgesehene Thermostat bei +5°C ein. Eine relativ große Schalthysterese sichert die Erwärmung des gesamten Rohrbereiches.  
Erst beim Überschreiten von +15°C wird die Energiezufuhr vom Thermostaten wieder unterbrochen. Zugunsten einer langen, ungestörten Betriebsdauer des Thermostaten reduziert diese Hysterese zugleich die Schalthäufigkeit.

## **2. Bestimmungsgemäße Verwendung**

### 2.1 Verwendungszweck

Das Tränkebecken ist ausschliesslich zum Tränken von Tieren bestimmt.

Andere Verwendungszwecke sind ausdrücklich untersagt.

### 2.2 Technische Daten

Typenbezeichnung:	SB 2 H/230 und SB 2 H/24 Bacto Protect
Anschlussspannung:	s. Typenschild
Leistung:	s. Typenschild
Schutzklasse:	II (doppelt isoliert)
Breite:	220 mm
Tiefe:	280 mm (Ausladung von der Wand)
Befestigungslochabstand:	136 x 100 (BxH)
Anschluss:	R 1/2" (Innengewinde)
Gewicht:	ca. 1 kg

## **3. Inbetriebnahme**

### 3.1 Montage der Tränke

- Das Ventil ist für einen Wasserleitungsdruck bis ca. 5 bar geeignet.



- Bei einem Wasserdruck über 5 bar muss zur Vermeidung von Störungen ein Druckminderventil eingebaut werden. Die günstigste Einstellung des Druckminderventils liegt bei ca. 3 bar.
- Bei Rohrmontage bitte Lister-Befestigungsglaschen verwenden.
- Für Tränkeanlagen, insbesondere bei Beheizung von Wasserleitungen, sollte ein Überdruck-Sicherheitsventil installiert werden.
- Gewinde der Anschlussleitung und Blindstopfen des Tränkebeckens nur mit geringem Dichtband versehen.
- Wasseranschlussleitung, Blindstopfen und Ventil nur handfest einschrauben.
- Bei Anschluss der Wasserleitung zu den Becken auf Sauberkeit achten (keine Rückstände wie Metallspäne, Sand etc. im Rohr).
- Wasserleitung gut entlüften!

### 3.2 Bedienungshinweise und Kontrollen

Der unsachgemäße Gebrauch von elektrischen Geräten, insbesondere Tierzuchtgeräten, ist mit Gefahren verbunden!

Beachten Sie daher vor Inbetriebnahme der beheizbaren Tränke folgende unfallvermeidende Maßnahmen:

- Die Voltzahl des Typenschildes und der Netzspannung müssen übereinstimmen. Achtung: Das Tränkebecken SB 2 H/24 Volt darf nur über einen Sicherheits-Kleinspannungstrafo mit max. 24 Volt betrieben werden.
- Sämtliche Installations-, Reparatur- und Wartungsarbeiten sind ausschließlich von autorisiertem Fachpersonal auszuführen.
- Das Anschlusskabel muss so verlegt werden, dass es von den Tieren nicht erreicht werden kann.
- Das Anschlusskabelende (Stecker oder Verteilerdose) muss jedoch für den Benutzer leicht zugänglich sein.
- Das Gerät ist von Staub und Verunreinigungen freizuhalten.
- Reinigen Sie das Gerät nur mit einem weichen Lappen oder mit einem mit Seifenwasser befeuchtetem Tuch. Dieses sollte frei von Benzin oder Lösungsmittel sein, da diese den Kunststoff angreifen oder beschädigen können.
- Überprüfen Sie in regelmäßigen Abständen Ihre Tränkeanlage; beschädigte Geräte oder Zuleitungen dürfen nicht verwendet werden.
- Schalten Sie die Tränkeanlage während der nicht beheizten Zeit (z.B. Sommer) stromlos.

### Konformitätserklärung

Dieses Gerät ist konform mit den Anforderungen folgender EU-Richtlinien:  
73 / 23 / EWG sowie 89 / 336 / EWG



**Lister GmbH**  
**Postfach 2160**  
**58471 Lüdenscheid,**  
**Telefon 0 23 51 / 10 60-0**  
**Telefax 0 23 51 / 10 60-58**  
**Internet [www.lister.de](http://www.lister.de)**  
**E-Mail [info@lister.de](mailto:info@lister.de)**



The



**Bacto<sup>®</sup>  
Protect** Series

**The drinking and feeding technology with  
hygienic improving characteristic made by company Lister GmbH**

ENGLISH

It is well known water is the most important nourishment for all living beings. Therefore it must be available in sufficient quantity and best quality.

However, the quality of drinking water can seriously be degraded due to polluted pipelines but also by polluted drinking bowls which are contaminated with bacteria and germs.

Especially at animal drinking bowls and troughs bacteria and germs gather and reproduce undisturbed e.g. due to saliva of animals and due to uneaten food.

This is where our series "Bacto-Protect" takes place.

The products of this series are made of a special plastic which has hygienic improving characteristics.

An advantage of these products is that the hygienic improving characteristics are present in the whole structure of the plastic so that the functionality is still given even in case the surface might be damaged.

The drinking bowls should be cleaned in regular intervals especially if they get heavily polluted during operation (remnants of hay, dust or similar things). This should be done in order to support the hygienic improving characteristics in an optimal way and to maintain the high effectiveness.

## Individual parts and mounting:

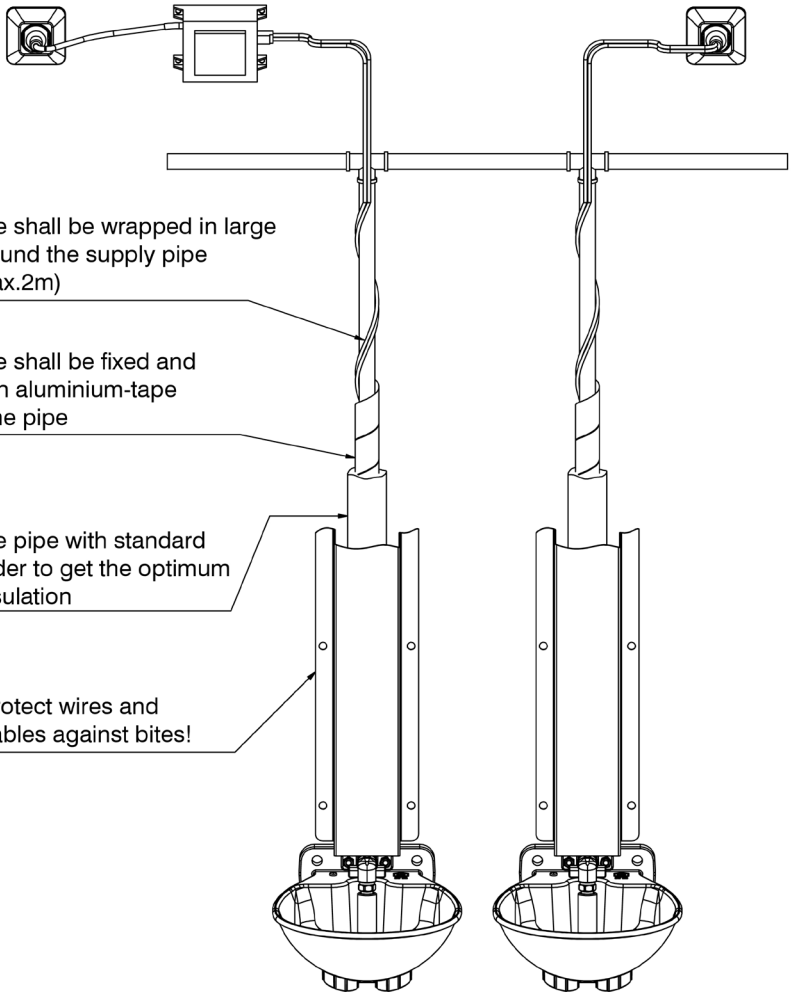
### Please pay attention to the following when mounting the drinker!

- For mounting, the rules and regulations according to DIN 1988 / DIN EN 1717 (protection of potable water) have to be respected.
- When using well water pay attention that the water is clean and free of floating particles otherwise the functioning of the valves is not guaranteed. For impure water add a corresponding filter unit (sediment filter, 5-20 $\mu$  / iron filter / activated carbon filter).
- The valve is suitable for a water pipe pressure of maximum 5 bar.
- If the water pressure is more than 5 bar and to avoid dysfunction it may be useful to mount a pressure-relief valve.
- The ideal setting of a pressure-relief valve is at 3 bar.
- The "low pressure" valve is suitable for 0,4 - 1,0 bar (SB 2 N / SB 2 H N).
- For pipe mounting use the Lister fixing attachments.
- Only use little tightening tape for the thread of the connection pipe (e.g. Loctite 55). Do not use manila!. Use little tightening tape for the blind plugs opposite the desired water connection (e.g. Loctite 55). Do not use manila!
- When connecting pipes to the drinkers pay attention to cleanliness (no residues of metal spill, sand, deposits etc. inside the pipe).
- Blind plug, connection pipe and valve are only to be hand-screwed.
- De-aerate pipe well!
- The stopper has to be sealed.
- Non-heatable drinkers and water pipes have to be protected against frost when temperatures are low.
- When installing the heating cables with additional pipe heating, the extended heating section (side without label / name plate) will be twisted around the conduit (pipe length min. 1m, max. 2m, the remaining 40cm of the cable are not heated).
- Ideal results will be obtained when the installed cable will additionally be fixed with an adhesive aluminium tape and be insulated.
- A fire-resistant insulation made of mineral wool or foam must be mounted.
- Protect the heating cable against sharp edges, oil and heat.
- Please check the frost protection heating for possible damage before starting the heating operation.

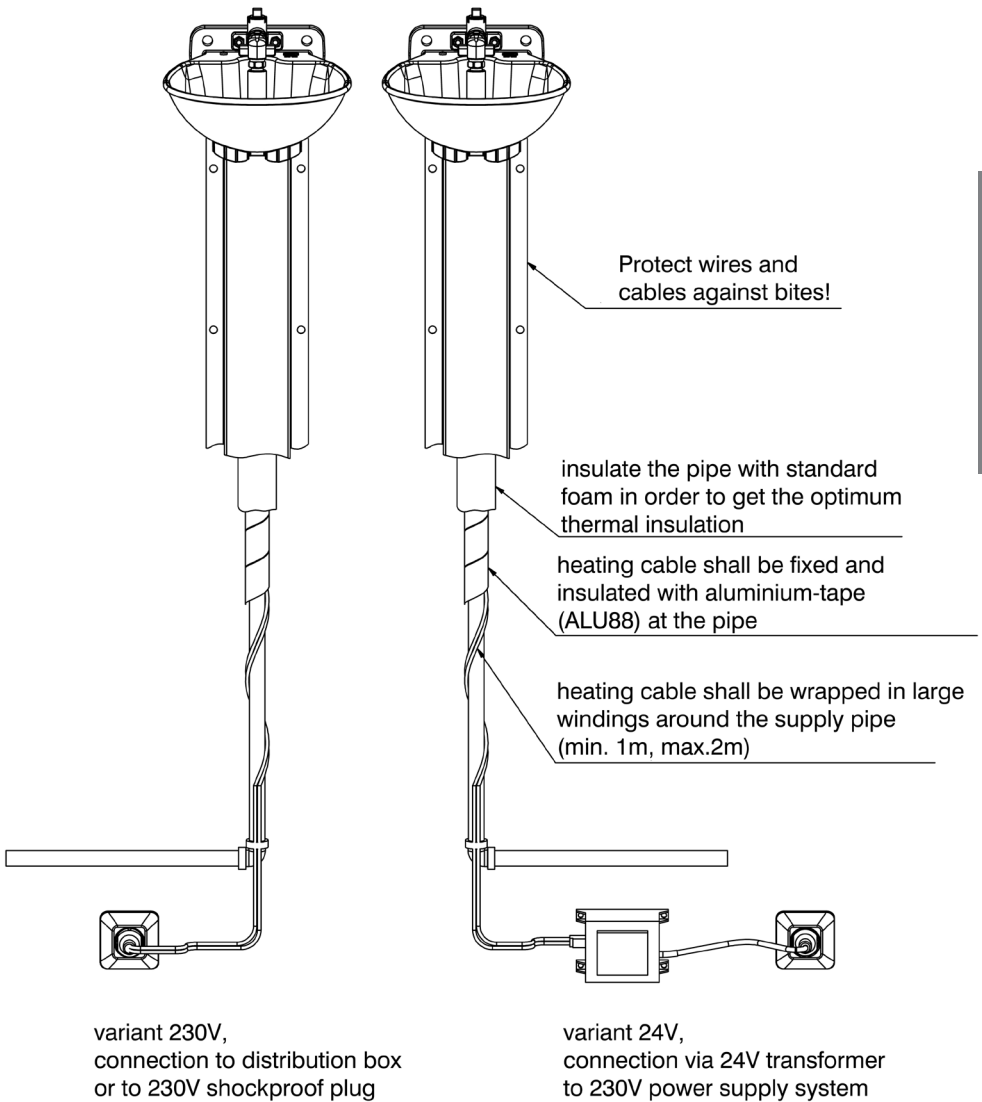
# Installation diagram

variant 24V,  
connection via 24V transformer  
to 230V power supply system

variant 230V,  
connection to distribution box  
or to 230V shockproof plug



# Installation diagram



## **Attention!**

All electrical components & supply pipes have to be protected against bites! We recommend our anti bite device (part.no.34-1097100) for this purpose.

## Insulation of the pipeline

We recommend using standard foam insulation (e.g. Armacell / Armaflex) as thermal insulation of pipelines heated by heating cables.

The recommended and required insulation thicknesses depending on the pipe diameter are shown in the following table:

<b>Insulation of the heated pipes according to ENEC</b>						
The following insulation thicknesses are to be observed:						
pipe size (inch)	1/2	3/4	1	1 1/4	1 1/2	
nominal value (mm)	15	20	25	32	40	
insulation * (mm)	20	20	30	30	40	*thermal conductivity: 040 W/(m*K)
min. 80°C temperature-resistant						

**The more closely the heating cable will be wrapped around the pipeline the lower the insulating layer should be constructed.**

As an example: We recommend fixing the cable with Alu88 adhesive tape only (13-0500100) in case the 2m pipe heat tracing area would just be spread on 1m pipe length.

Please take into account the local conditions and adjust the insulation layer accordingly.

Please note: The bottom side of the basins -in particular in the area of the thermostat- shall not be insulated by foam, insulated panelling or something comparable!

**You must not use any kind of thermal insulation in these areas at all!**

Installations which differ from our specifications or higher insulation layer thicknesses may cause malfunctions of the drinking bowl system / of the heating cables and mean the loss of the guarantee- and warranty claims!

The heating cable is intended exclusively for the heating of water pipes.

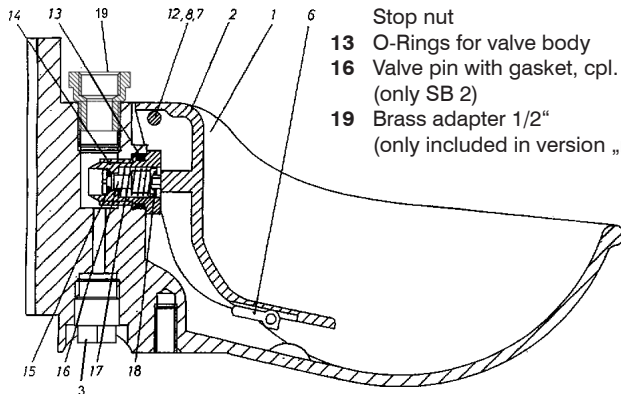
Plastic tubes are to be wrapped with aluminum foil before mounting the heating cable. Only plastic pipes shall be used which are suitable for hot water.



## Individual parts:

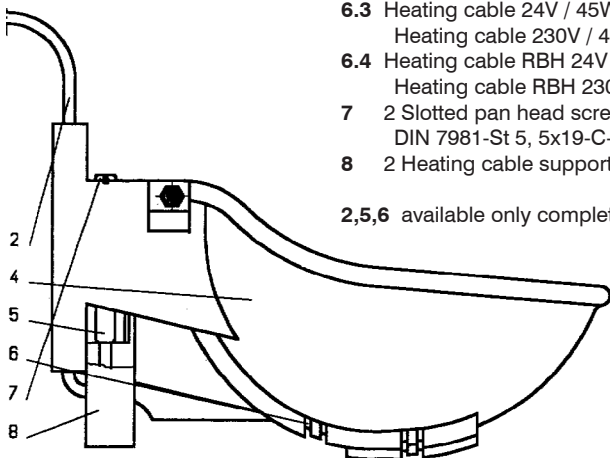
### SB 2 Drinker

- |     |   |               |
|-----|---|---------------|
| 1   | Drinker                                     | 09-0096512    |
| 2/6 | Pressure tongue with arrester               | 0901965       |
| 3   | Closing plug 1/2"                           | 09-0096308    |
| 4   | Valve, complete                             | 09-0096260    |
| 4N  | Valve, cpl., low pressure version           | 09-0096290    |
| 6   | Locking device                              | 09-0096220    |
| 12  | Fixing pin for pressure tongue              | 09-0096080    |
|     | Washer                                      | 09-1095020    |
| 6   | Stop nut                                    | 9006000047081 |
| 13  | O-Rings for valve body                      | 09-0096160    |
| 16  | Valve pin with gasket, cpl.<br>(only SB 2)  | 09-0096250    |
| 19  | Brass adapter 1/2"                          | 09-0116691    |
|     | (only included in version „ready to mount“) |               |



### SB 2 H Drinker

- |                               |  |               |
|-------------------------------|--|---------------|
| 2                             | Connection lead of the heating cable                           |               |
| 4                             | Drinker  |               |
| 5                             | Thermostat   |               |
| 6.1                           | Heating cable 24V / 33W  | 09-0096624    |
|                               | Heating cable 230V / 33W                                       | 09-0096650    |
| 6.2                           | Heating cable RBH 24V / 33W + 21W                              | 09-0096680    |
|                               | Heating cable RBH 230V / 33W + 21W                             | 09-0096681    |
| 6.3                           | Heating cable 24V / 45W  | 09-0096650    |
|                               | Heating cable 230V / 45W                                       | 09-0096624    |
| 6.4                           | Heating cable RBH 24V / 45W + 21W                              | 09-0096675    |
|                               | Heating cable RBH 230V / 45W + 21W                             | 09-0096665    |
| 7                             | 2 Slotted pan head screws<br>DIN 7981-St 5, 5x19-C-H stainless | 9055001962081 |
| 8                             | 2 Heating cable supports, left                                 | 09-0119680    |
|                               | right  | 09-0119670    |
| 2,5,6 available only complete |  |               |



# Instructions for use

## Safety regulations

Keep this information safely.

These safety regulations contain basic hints which are to be respected upon installation, use and maintenance.

### 1. General Hints

- 1.1 Use the drinker only for the purpose described within the instructions for use.
- 1.2 The drinker may only be connected to an electric installation set up as prescribed.  
Faulty electric installations can cause an electric shock or short circuit.  
For a best possible protection of human beings, animals or facilities a fault current protector switch (30 mA) is strictly stipulated.  
Pay attention to the relevant regulations of your country.
- 1.3 The heating cable SB 2 H / 24 Volt may only be operated with a low voltage transformer according DIN EN 61558-1 with max. 24 V.
- 1.4 The heating cable SB 2 H / 230 Volt will be connected directly to the mains supply (e.g. junction box). Alternatively, a commercially available safety plug can be connected to the cable ends. A grounding of the cable is not allowed as it concerns a product of the protection class II (double insulated, no earth conductor available).
- 1.5 Maintenance and cleaning works may only be executed when the electric installation is switched off.
- 1.6 Keep children and frail persons away from the installation.
- 1.7 Never use the heating cable near explosive materials, objects or gases.
- 1.8 In case of frost protection the thermostat provided for this purpose switches on at +5°C.  
A relatively large switching hysteresis ensures the heating of the entire pipe area.  
Only when exceeding +15°C the energy supply of the thermostat will be interrupted again. At the same time this hysteresis reduces the switching frequency in order to ensure a long, undisturbed operating period of the thermostat.

### 2. Usage in accordance with the regulations

#### 2.1 Designated use

The drinking bowl is exclusively designed for the purpose of watering animals.

Other kinds of use are explicitly prohibited.

#### 2.2 Technical Data

Type designation:	SB 2 H/230 und SB 2 H/24 Bacto Protect
Connection voltage:	see type plate
Performance:	see type plate
Protection class:	II (double insulated)
Width:	257 mm
Depth:	305 mm (projection from the wall)
Distance of fixation holes:	136 x 100 (WxH)
Connection:	R 1/2" (inner thread)
Weight:	ca. 1,75 kg

### 3. Initial operation

#### 3.1 Mounting of the drinker

- The valve is suitable for a water pipe pressure up to ca. 5 bar.
- For water pressure higher than 5 bar a pressure-relief valve needs to be mounted to avoid dysfunction. The ideal setting of the pressure-relief valve is at ca. 3 bar.
- For pipe mounting please use Lister fixing attachments.
- For watering systems, in particular when heating water conduits, a safety pressure control valve should be installed.
- Only use little tightening tape for the thread of the connection pipe and the dummy plug of the drinker.

- Water conduit, blind plug and valve are only to be hand-screwed.
- When connecting pipes to the drinkers pay attention to cleanliness (no residues such as metal spill, sand etc. inside the pipe).
- De-aerate pipe well!

### 3.2 Instructions for use and inspections

The inappropriate use of electrical units, in particular animal husbandry products, involves certain risks!

Prior to bringing your heatable drinker into service pay attention to the following risk avoiding measures:

- The voltage of the type plate and the mains voltage have to be in accordance.

Attention: The SB 2 H/24 Volt drinker may only be operated in connection with a safety low voltage transformer of max. 24 Volt.

- All installation, repair and maintenance works may only be carried out by authorized qualified technical staff.
- The connection lead has to be installed in such away that it is out of reach for the animals.
- The end of the connection cable (plug or junction box), however, must easily be accessible for the user.
- The unit has to be kept free from dust and impurities.
- Clean the unit only with a soft cloth or a cloth that is moisturized with soap water.
- This should be free from benzine or solvents as they may affect or damage the plastic.
- Check your watering installation in regular intervals; damaged units or feed pipes should not be used.
- Switch your watering system off from the current during the non heated period (e.g. summer).

### Declaration of conformity

This unit is in conformity with the requirements of the following EU-Directives:

73 / 23 / EWG as well as 89 / 336 / EWG



**Lister GmbH**  
**P.O. Box 2160**  
**58471 Lüdenscheid, Germany**  
**Telefon +49 (0) 23 51 / 10 60-0**  
**Telefax +49 (0) 23 51 / 10 60-58**  
**Internet [www.lister.de](http://www.lister.de)**  
**E-Mail [info@lister.de](mailto:info@lister.de)**