

Gebrauchsanweisung
Gusstränkebecken
SB 88 H
mit integriertem Heizsystem



www.lister.de

Instruction manual
Cast iron drinking bowl
SB 88 H
with integrated heating element



DEUTSCH

ENGLISH

Das heizbare Tränkebecken SB 88 H ist für die im Tierbereich zulässige Kleinspannung von 24 Volt nach Schutzklasse III ausgelegt.

Für die Temperierung der Tränkeschale und des Ventils sorgt eine Heizpatrone 24 Volt / 60 Watt, für höchste Lebensdauer hochdruckverdichtet, in den Beckenguss eingelassen, wasserdicht mit Silicon-Kautschuk (rothitzebeständig) verschlossen.

Mit Anschlusskasten und Klemmen für 2,5 mm² Zuleitung und Rohrheizkabel, sowie 2 Zugentlastungen.
Anschlusskasten mit V2A-Abdeckblech ist leicht zugänglich.

Mit der Regulierschraube am Ventil kann der Wasserzulauf reduziert werden.

Die Heizleistung des Tränkebeckens von 60 Watt schützt die Tränke vor dem Einfrieren bis zu einer Umgebungstemperatur bis zu ca. -20 C°.

Montagehinweis

Bei Montage der Tränke bitte beachten!

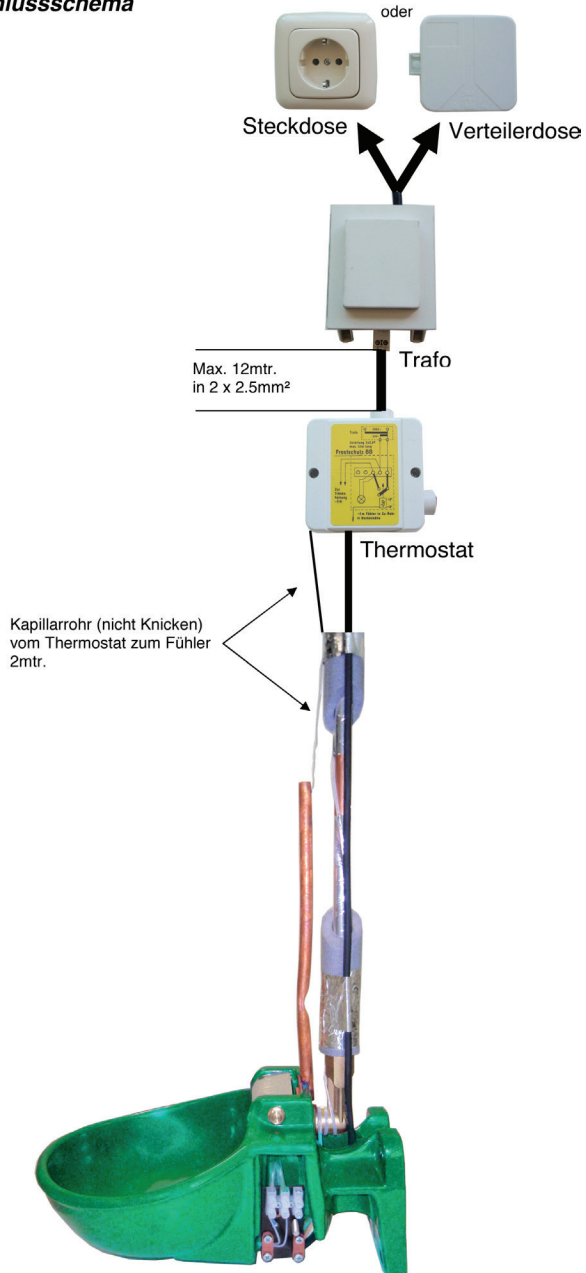
- Bei einem Wasserdruck über 5 bar ist ein Druckminderventil in die Zuleitung einzubauen.
- Bei Anschluss der Zuleitung zu jedem einzelnen Becken auf Sauberkeit achten. (Keine Rückstände im Rohr, wie Metallspäne, Sand etc.)
- Montageempfehlung: Für Tränkeanlagen, insbesondere bei Beheizung der Wasserleitungen, sollte ein Überdruck-Sicherheitsventil installiert werden.
- Die Elektroinstallation darf nur von einer autorisierten Fachkraft durchgeführt werden.
- -Für die Elektroinstallation ist grundsätzlich ein Fehlerstrom – Schutzschalter (Fi) mit 30 mA Auslösestrom vorgeschrieben.
- Heizbare Tränkeanlagen unterliegen der jährlichen Prüfungspflicht. Lassen Sie sich diese Messungen von der Elektrofachkraft mittels Prüfprotokoll bestätigen.

Bei der Installation der Wasserzuleitung empfehlen wir folgende Einbaukomponenten zu integrieren.

- Druckminderer
- Überdruck – Sicherheitsventil
- Druckausgleichsbehälter
- Wasser Feinfilter bei Eigen – Brunnenversorgung
- Entkalkungsanlage bei hartem Wasser
- Werden PE-Rohre für die Installation vorgesehen, die zusätzlich mit Heizkabeln bestückt werden, sollte man unbedingt darauf achten, dass diese für Kalt und Warmwasser geeignet sind.
- Bei der Montage einer Zirkulationspumpe für Vor - und Rücklaufleitung min. 1“ Rohrleitung vorsehen.
- Die Rohrleitungen sind zusätzlich zu isolieren

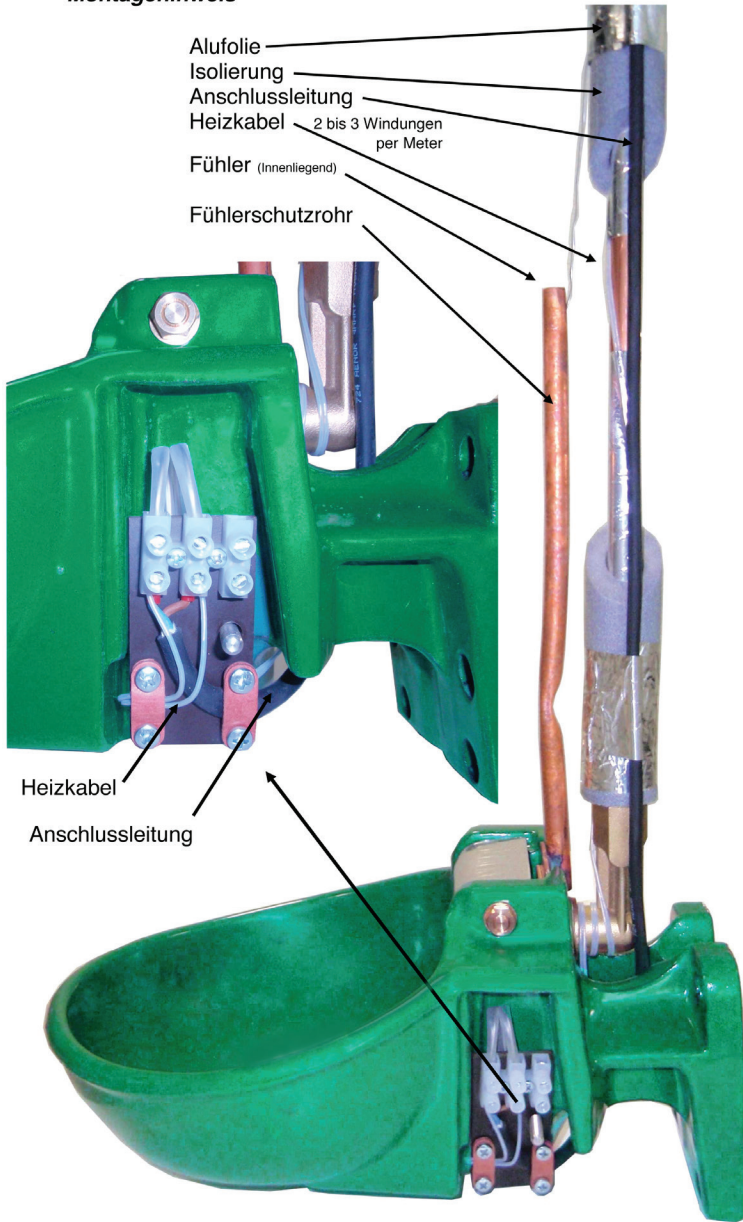
Installationschema

Anschlusschema

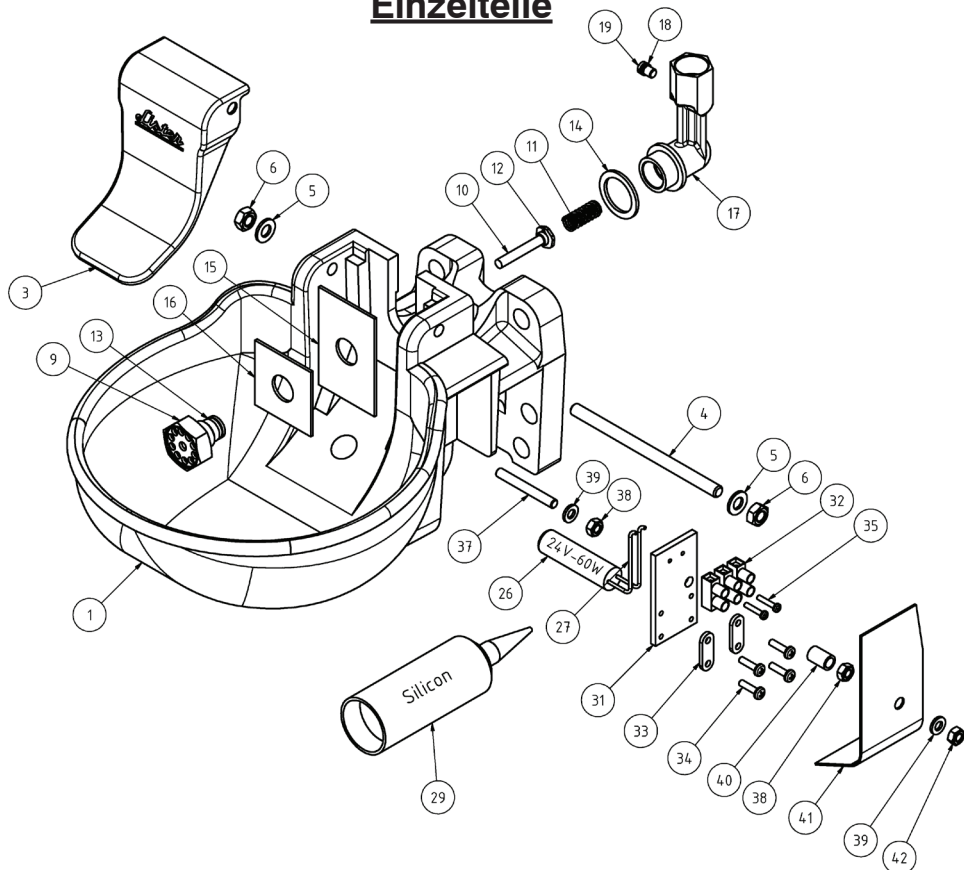


Installationschema

Montagehinweis



Einzelteile



Nummer	Bezeichnung	Artikelnummer	Nummer	Bezeichnung	Artikelnummer
1	Tränkeschale SB 88 H, grau	09-1095310	22	Ventil SB 88 H ZPS komplett	09-1095301
3*	Druckzunge Niro	09-1094007	26	Heizpatrone 60 Watt	19-0500026
4*	Achse 8 x 130	09-1094003	27	Silicon-Isol.-Schl.	19-0500027
5*	U-Scheibe Ms	9084000007061	29	Silicon-Dichtm. 310 ml., rot (bei Bedarf)	19-0500029
6*	Mutter Ms M 8	9008000034061	31	Montageplatte	19-0500031
9*	Spritzschutz komplett mit O-Ring	09-1095118	32	Lüsterklemme 2,5, 3-polig	19-0500032
10*	Ventilstift mit O-Ring 4 x 2,5	09-1095114	33	Zugentlastung.Schelle, 2 St. pro Gerät	19-0500033
11*	Druckfeder	09-1094108	34	Linsenschr. M 4 x 16, 4 St. pro Gerät	9004001665022
12*	O-Ring 4 x 2,5	09-1095112	35	Linsenschr. M 3 x 16, 2 St. pro Gerät	9003001665022
13*	O-Ring 10 x 2,5	09-1095110	37	Gewindebolzen	19-0500038
14	Dichtring 33 x 3	09-1095106	38	Mutter M 6, 2 St. pro Gerät	9006000034081
15	Wärmeleitblech, groß, Ms.	09-1094105	39	U.-Scheibe 6,4 Ø, (2 St. pro Gerät)	09-1095020
16	Wärmeleitblech, klein, Ms.	09-1094106	40	Abstandshülse	19-0500040
17	Rohrbogen	09-1095101	41	Abdeckblech	19-0500041
18	O-Ring 5 x 1,75	09-1095111	42	Stoppmutter M 6	9006000047081
19	Stellschraube mit O-Ring	09-1095116			
20	Ventil SB 88 H komplett	09-1095302			
21	T-Ventil SB 88 H ZPS (kompatibel zu SB 88 H nachrüstbar)	09-1094102			

Bedienungsanleitung

Technische Daten

Heizelement: 24Volt 60 Watt

Anschluss: R 1/2 " Innengewinde von oben, unten oder seitlich

Breite: 242 mm

Ausladung: 350 mm

Lochabstand: 76 und 90 mm

Gewicht: ca. 12,5 kg

Befestigung: DIN-Flansch 11840 B 76

Wasserzulauf: einstellbar ca. 16 l / min bei 5 bar
ca. 7 l / min bei 1,5 bar

Was ist zu tun wenn -

In Verbindung mit einer Rohrbegleitheizung das Wasser nach längerer Nichtbetätigung des Tränkebeckens zu warm und / oder von den Tieren nicht angenommen wird:

- Ist das erforderliche Thermostat installiert?
- Ist die Position des Temperaturfühlers richtig?
Der Fühler muss bis zum Ende in das Fühlerschutzrohr eingeführt werden.
- Das montierte Heizkabel könnte in zu engen Windungen um die Zuleitung gelegt worden sein (siehe Abbildung).

Das Becken trotz eingeschalteter Heizung eingefroren ist.

- Feinsicherung des Trafo prüfen (24V) – ist diese in Ordnung,
- die elektrische Anlage durch eine Fachkraft instand setzen lassen.

Das Becken frostfrei ist, die Zuleitung trotz verbauter Rohrbegleitheizung jedoch eingefroren ist.

- Isolation / Kabel auf Beschädigungen überprüfen, (verbiss durch Mäuse)
- die elektrische Anlage durch eine Fachkraft überprüfen lassen.

Umweltschutz und Entsorgung

Die sachgerechte Entsorgung des Tränkebeckens nach deren Funktionstüchtigkeit obliegt dem Betreiber.

Beachten Sie die einschlägigen Vorschriften Ihres Landes.



Konformitätserklärung

Dieses Gerät ist konform mit den Anforderungen folgender EU-Richtlinien:

2004/108/EG

2006/95/EG

Lister GmbH
Postfach 2160
58471 Lüdenscheid,
Telefon 0 23 51 / 10 60-0
Telefax 0 23 51 / 10 60-58
Internet www.lister.de
E-Mail info@lister.de

The heated water bowl SB 88 H is designed for animal use in the area of low voltage of 24 V to Class III.

A heating cartridge of 24 volt / 60 watt controls the temperature of the drinking bowl and the valve, under high-pressure compressed for maximum durability, recessed into the casting pool, water sealed with silicone rubber (red heat resistant) closed.

With terminal box and terminals for 2.5 mm supply and red heat cable as well as 2 tension relievers.

The junction box with cover plate V2A is easily accessible. The water supply can be reduced with the regulating valve.

The heating capacity of the drinker of 60 watts protects the liquid from freezing up to an ambient temperature to about - 20°C.

Mounting:

Please note when installing the bowl!

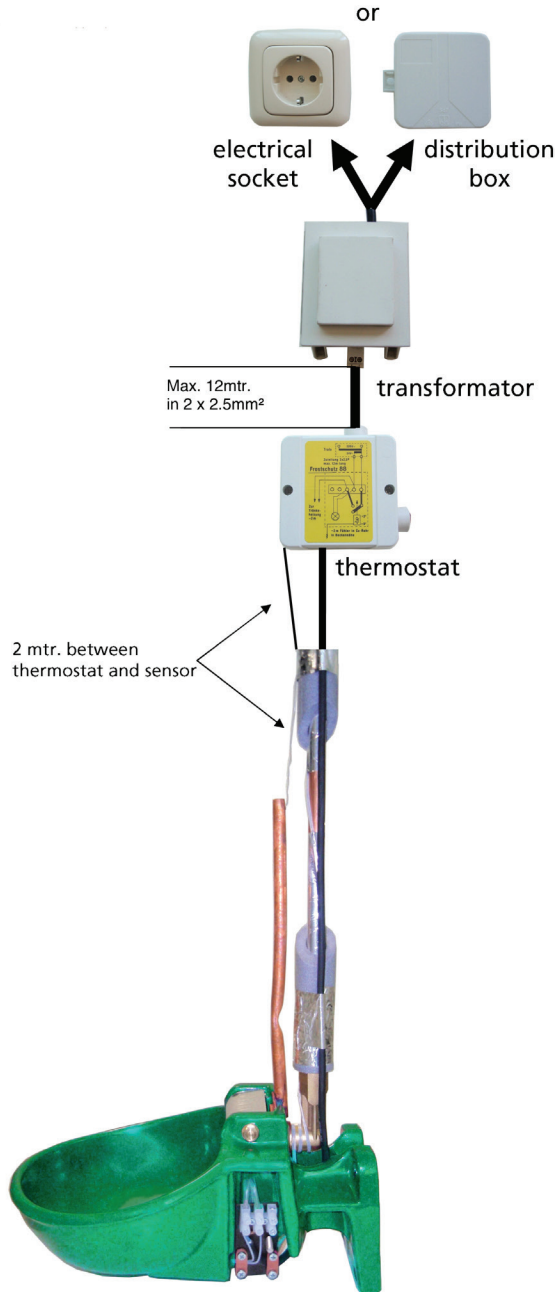
- A pressure valve should be built into the line where the water pressure is over 5 bar.
- When connected to the supply line to each basin
- ensure cleanliness. (No residue in the pipe, such as metal chips, sand, etc.)
- Installation recommendations: For drinkers, especially in heating the water pipes, a pressure relief valve should be installed.
- The electrical installation may only be performed by an authorized technician.
- For the installation, a residual current circuit - breaker (Fi) with a trip current of 30 mA is required.
- Heated watering plants are subject to annual checking. Confirm the measurements of the electrical power by means of a test report.

During the installation of water supply, we recommend the integration of the following components.

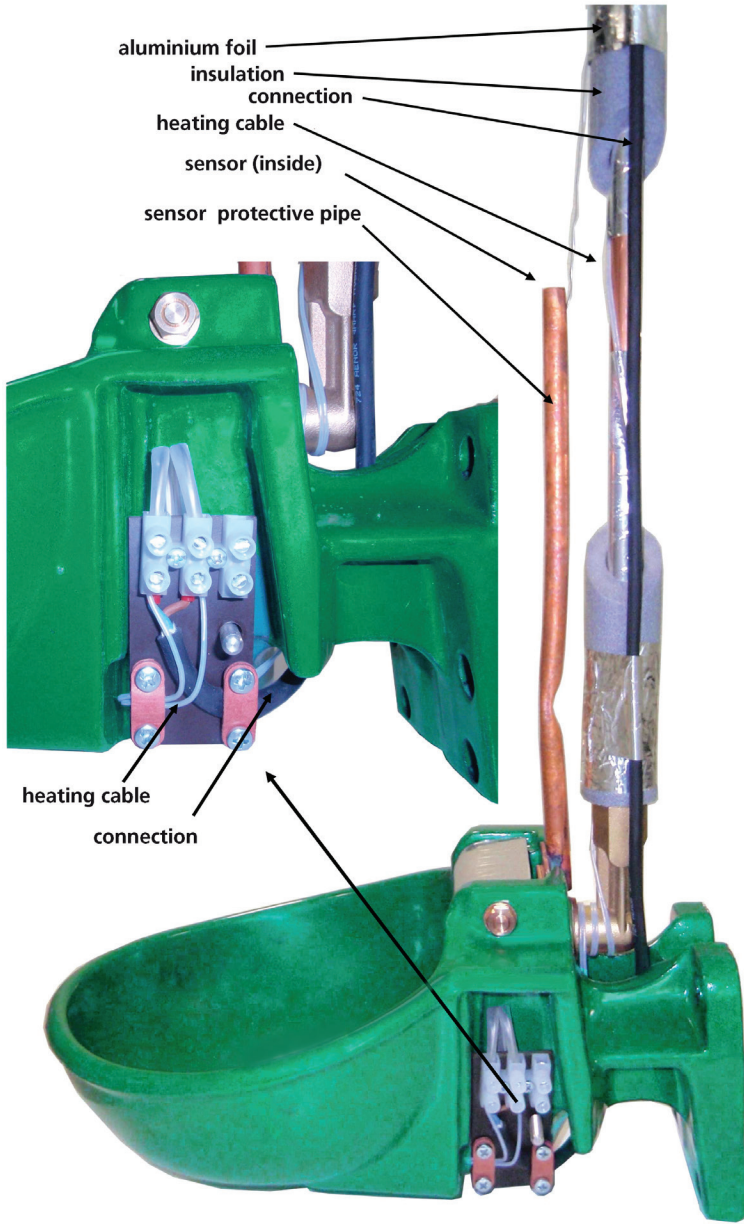
- Pressure regulator
- Excess pressure - safety valve
- Surge tank
- Fine mesh water filter with self - supply wells
- Water softener in hard water
- If PE pipes are provided for the installation, which are also equipped with heating cables, and you should make absolutely sure that they are suitable for cold and hot water.
- When fitting a circulating pump provide for pre - and return lines of min. 1 „pipe.
- The pipes must also be insulated.

Installation diagram

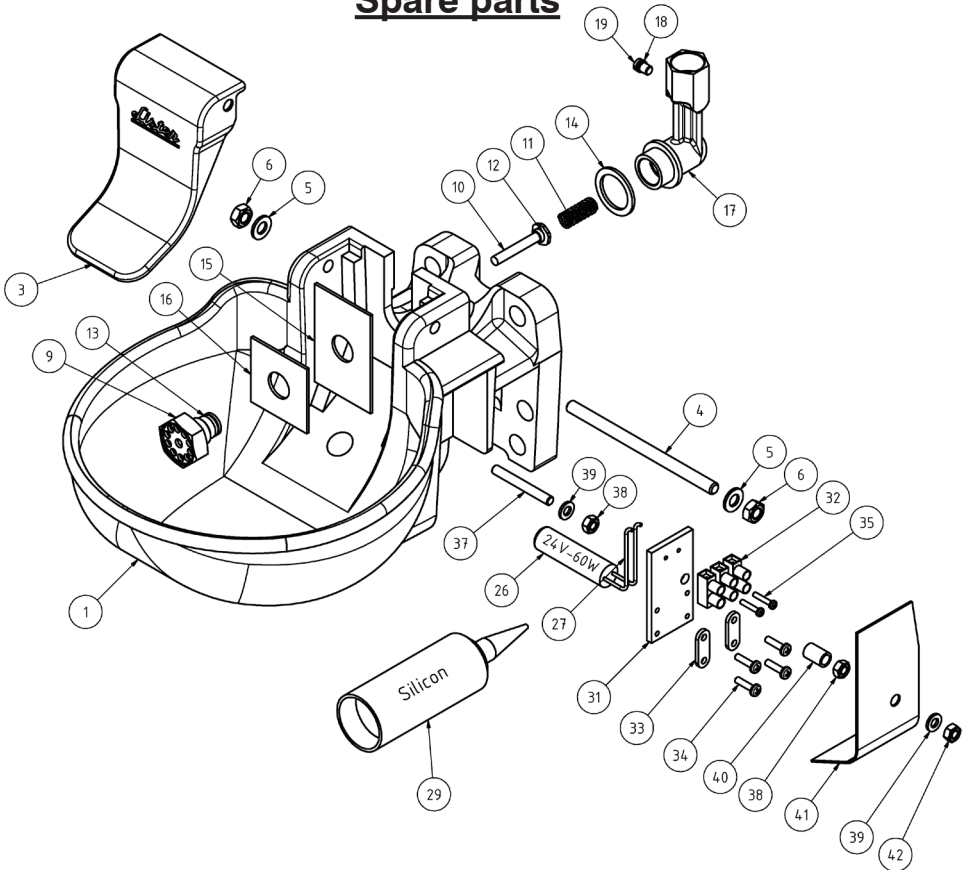
ENGLISH



Installation diagram



Spare parts



Nummer	Bezeichnung	Artikelnummer	Nummer	Bezeichnung	Artikelnummer
1	Drinking bowl SB 88 H, grey	09-1095310	22	Valve SB 88 H ZPS, complete	09-1095301
3*	Pressure tongue Niro	09-1094007	26	60 watt heater	19-0500026
4*	Axie 8 x 130	09-1094003	27	Silicon-Isul.-Schl.	19-0500027
5*	U disk Ms	9084000007061	29	Silicon-Dichtm. 310 ml., red (if necessary)	19-0500029
6*	Mother Ms M 8	9008000034061	31	Mounting plate	19-0500031
9*	Splash guard complete with O-ring	09-1095118	32	Terminal block 2,5, 3-pole	19-0500032
10*	Pin valve with O-ring 4 x 2,5	09-1095114	33	Mechanical strain relief, Schelle, 2 pcs per device	19-0500033
11*	Spring	09-1094108	34	Oval head screw M 4 x 16, 4 pcs per device	9004001665022
12*	O-ring 4 x 2,5	09-1095112	35	Oval head screw. M 3 x 16, 2 St. pcs per device	9003001665022
13*	O-ring 10 x 2,5	09-1095110	37	Threaded bolts	19-0500038
14	Sealing ring 33 x 3	09-1095106	38	Nut M 6, 2 pcs per device	9006000034081
15	Heat conducting shee, large, Ms.	09-1094105	39	U.-disc 6,4 Ø, (2 pcs per device)	09-1095020
16	Heat conducting shee, small, Ms.	09-1094106	40	Spacer	19-0500040
17	Pipe	09-1095101	41	Cover sheet	19-0500041
18	O-ring 5 x 1,75	09-1095111	42	Stop Nut M 6	9006000047081
19	Screw with O-ring	09-1095116			
20	Valve SB 88 H ZPS, complete	09-1095302			
21	T Valve SB 88 H ZPS (compatible with SB 88 H retrofitted)	09-1094102			

Instructions for use

Technical Data

Heating element:	24 Volt 60 Watt
Connection:	R 1/2" female thread from the top, bottom or side
Width:	242 mm
Projection:	350 mm
Hole spacing:	76 and 90 mm
Weight:	approx. 12.5 kg
Attachment:	DIN flange 11840 W 76
Water supply: adjustable	approximately 16 l / min at 5 bar approximately 7 l / min at 1.5 bar

What to do if -

When connected with a pipe heating, the water is too hot and / or not accepted by the animals following longer periods of non-operation of the drinker:

- Is the required thermostat installed?
- If the position of the temperature sensor correct? The sensor must be introduced into the sensor protection tube.
- The installed heating cable may have been wound into tight turns around the cable (see illustration).

The basin is frozen when the heating is switched on.

- Check the fuse of the transformer (24V) - if this is okay,
- have the electrical system repaired by a qualified person.

The pool is frost-free, but the supply is frozen despite the built-in heater.

- Check the insulation / cable for damage (bitten by mice)
- have the electrical system checked by a qualified electrician.

Environmental protection and disposal

The correct disposal of the heating cable is the responsibility of the operator.
Observe the relevant regulations of your country.



Conformance Statement

This machine conforms with the following EU Regulations:

2006/95/EC,
2004/108/EC